

## Schnellwechsel-Einsätze mit Sicherheitskupplung, Größe 3

Quick change adaptors with safety clutch, size 3

Adaptateurs à changement rapide avec limiteur de couple, taille 3



### Verwendung:

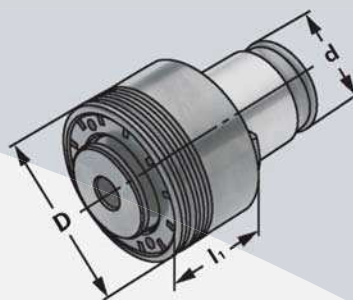
Zur Spannung von Gewindebohrern.  
Für Rechts- und Linksgewinde. Ausführung  
mit einstellbarer Sicherheitskupplung zur  
Vermeidung von Gewindebohrerbruch.

### Application:

For mounting taps. For right-hand and left-hand  
threads. Type with adjustable safety clutch,  
which prevents the breaking of taps.

### Application:

Pour le serrage de tarauds. Pour taraudage à  
droite et à gauche. Modèle avec limiteur de  
couple, qui prévient la casse des tarauds.



| Bestell-Nr.<br>Order no.<br>Référence | D  | d  | l <sub>1</sub> | M   | DIN | Schaft<br>Shaft<br>Queue<br>d <sub>1</sub> | Vierkant<br>Square<br>Carré |
|---------------------------------------|----|----|----------------|-----|-----|--|-----------------------------|
|                                       | 72 | 48 | 41             | M14 | 376 | 11   | 9,0                         |
|                                       | 72 | 48 | 41             | M16 | 376 | 12   | 9,0                         |
|                                       | 72 | 48 | 41             | M18 | 376 | 14   | 11,0                        |
|                                       | 72 | 48 | 41             | M20 | 376 | 16   | 12,0                        |
|                                       | 72 | 48 | 41             | M22 | 376 | 18   | 14,5                        |
|                                       | 72 | 48 | 41             | M24 | 376 | 18   | 14,5                        |
|                                       | 72 | 48 | 41             | M27 | 376 | 20   | 16,0                        |
|                                       | 72 | 48 | 41             | M30 | 376 | 22   | 18,0                        |
|                                       | 72 | 48 | 41             | M33 | 376 | 25   | 20,0                        |
|                                       | 72 | 48 | 41             | M36 | 376 | 28   | 22,0                        |

### Hinweis:

Bei Adaptern mit Sicherheitskupplung wird das Drehmoment entsprechend der Gewindegröße vor Auslieferung eingestellt.

### Note:

Quick change adaptors with safety clutch are supplied with a predefined torque, corresponding to the sizes of the threads.

### Observation:

Les adaptateurs porte-tarauds à changement rapide avec limiteur de couple sont fournis avec un couple pré-réglé, qui correspond aux tailles de filetages.