

Spannzangen mit Kühlkanalbohrungen DIN 6499 B (ISO 15488 B) System ER

Collets with cooling channels DIN 6499 B (ISO 15488 B) ER-system

Pincettes de serrage avec canaux d'arrosage DIN 6499 B (ISO 15488 B) système ER



Verwendung:

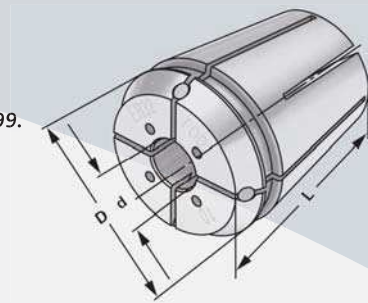
Zur Aufnahme von Werkzeugen mit Zylinderschaft in Spannfutter DIN 6499.

Application:

For mounting straight-shank tools in collet chucks DIN 6499.

Application:

Pour le serrage d'outils avec queue cylindrique dans mandrins à pincettes DIN 6499.



↗ ≤0,015

i 11.04

Bestell-Nr. Order no. Référence	Größe Size Taille	d	D	L
	ER 40	4	41	46
	ER 40	5	41	46
	ER 40	6	41	46
	ER 40	7	41	46
	ER 40	8	41	46
	ER 40	9	41	46
	ER 40	10	41	46
	ER 40	11	41	46
	ER 40	12	41	46
	ER 40	13	41	46
	ER 40	14	41	46
	ER 40	15	41	46
	ER 40	16	41	46
	ER 40	17	41	46
	ER 40	18	41	46
	ER 40	19	41	46
	ER 40	20	41	46
	ER 40	21	41	46
	ER 40	22	41	46
	ER 40	23	41	46
	ER 40	24	41	46
	ER 40	25	41	46
	ER 40	26	41	46

Hinweis:

Note:

Observation:

Nur das Nennmaß d kann gespannt werden, mit Kühlkanälen

Only nominal size d can be clamped, with cooling channels

Seule la dimension nominale d peut être tendu, avec canaux d'arrosage