

# Spannschraube für Aufnahmen mit Werkzeugspannfläche WD / WN



PRÄZISIONSWERKZEUGE  
UND -SYSTEME

Vertragspartner der:



## Beschreibung

### Werkstoff:

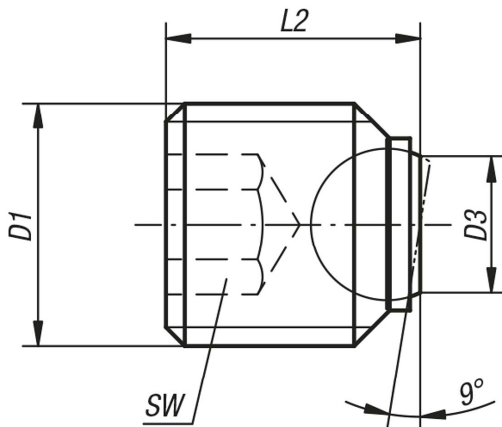
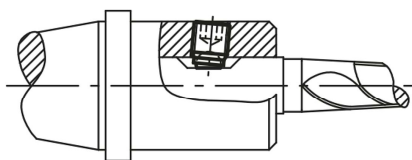
Schraube Vergütungsstahl, Kugel Wälzlagerstahl.

### Ausführung:

Schraube Festigkeitsklasse 12.9, brüniert. Kugel gehärtet, blank.

### Hinweis:

Kugeldruckschrauben, kurze Ausführung sind besonders für Zylinderschäfte DIN 1835 E in Verbindung z.B. mit Whistle Notch oder Weldon Werkzeugaufnahmen geeignet.



Bestellnummer	D1	L2	D3	Kugel-Ø	SW	Belastbarkeit max. kN (nur bei statischer Belastung)
880522	M14	16	7,2	8,5	6	30
880523	M16	16	7,2	8,5	8	30
880524	M18x2	20	10,7	12	10	60
880525	M20x2	20	10,7	12	10	60
880526	M20x2	25	10,7	12	10	60
880527	M24x2	25	13,5	15	12	90