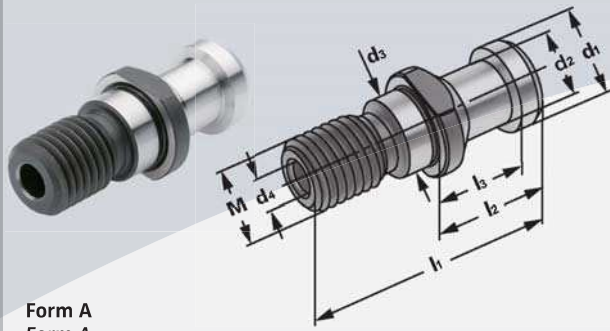


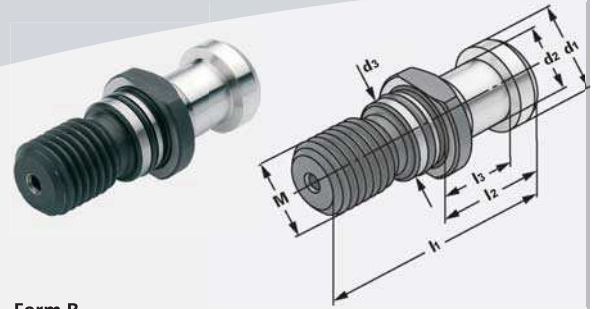
Anzugsbolzen DIN 69872 A+B

Pull studs DIN 69872 A+B

Tirettes DIN 69872 A+B



Form A
Form A
Forme A



Form B
Form B
Forme B



Bestell-Nr.

Order no. / Référence

M	l ₁	l ₂	l ₃	d ₁	d ₂	d ₃	d ₄
M16	54	26	20	19	14	17	7,0

Form A (mit Durchgangsbohrung, ohne O-Ring) DIN 69872 A
Form A (with drill through, without O-ring) DIN 69872 A
Forme A (percée, sans joint torique) DIN 69872 A

M16	54	26	20	19	14	17	7,0
-----	----	----	----	----	----	----	-----

Form A (mit Durchgangsbohrung, inkl. O-Ring) DIN 69872 A
Form A (with drill through, incl. O-ring) DIN 69872 A
Forme A (percée, avec joint torique) DIN 69872 A

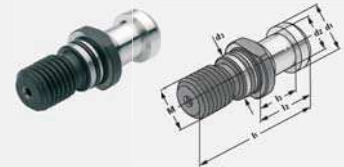
M16	54	26	20	19	14	17	–
-----	----	----	----	----	----	----	---

Form B (ohne Durchgangsbohrung, inkl. O-Ring) DIN 69872 B
Form B (sealed, incl. O-ring) DIN 69872 B
Forme B (étanche, avec joint torique) DIN 69872 B

Anzugsbolzen ähnlich DIN 69872 A, um 3 mm verlängert

Pull studs similar to DIN 69872 A, lengthened by 3 mm

Tirettes ressemblant à DIN 69872 A, allongé par 3 mm



Bestell-Nr.

Order no. / Référence

M	l ₁	l ₂	l ₃	d ₁	d ₂	d ₃	d ₄
M16	54	29	23	19	14	17	7,0

Form A (mit Durchgangsbohrung, inkl. O-Ring)
Form A (with drill through, incl. O-ring)
Forme A (percée, avec joint torique)