

# Technische Beschreibung Technical Description

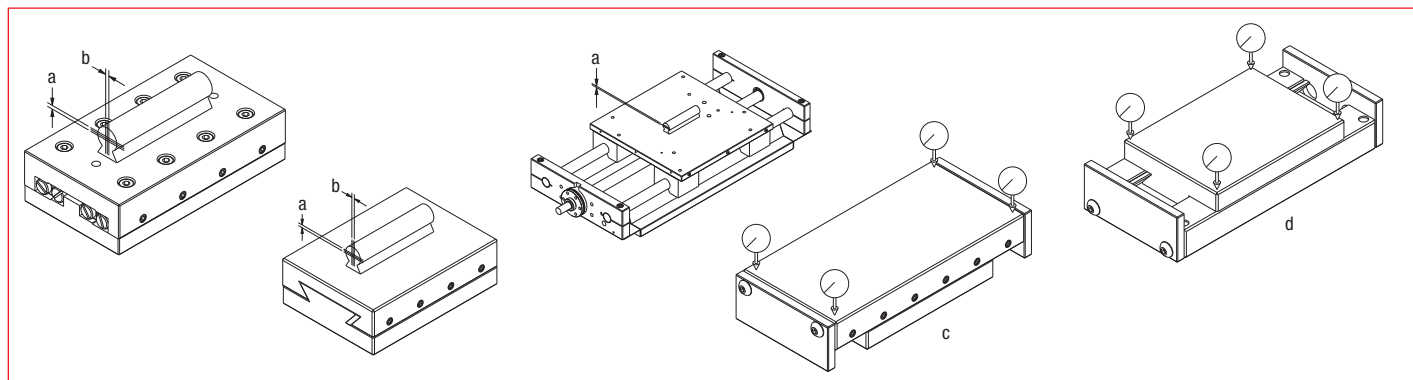
## Typenauswahl Product line summary

Schlittentyp Slide type	R Kreuzrollenschlitten Cross roller slides	N Nadelrollenschlitten Needle roller slides	S Schwalbenschwanzschlitten Dovetail slides	K Kugelschlitten Ball bearing slides	KB / KBS Kugelbüchsen Ball bushing slides
Breite width	30 - 300 mm	100 - 400 mm	30 - 400 mm	30 - 150 mm	150 - 400 mm
Hub Travel	12 - 950 mm	50 - 800 mm	10 - 600 mm	10 - 200 mm	100 - 1200 mm
Tragzahl (Belastung) bis ... Load capacity up to max. ...	29.000 N	59.850 N	33.281 N	960 N	6400 N
Verfahrensgeschwindigkeit bis ... Travel speed up to max. ...	20 m/min.	20 m/min.	15 m/min.	15 m/min.	30 m/min.
Reibungszahl (Richtwert) Coefficient of friction (approx. value)	0,003 mm	0,003 mm	0,1 mm 0,01-beschichtet / coated	0,003 mm	0,004 mm

Änderungen, die dem technischen Fortschritt dienen bleiben dem Hersteller vorbehalten.  
Subject to change without notice when serving technical progress.

Sämtliche im Katalog genannten Belastungsdaten sind dynamische Werte  
All mentioned values for load capacities are dynamic values

## Toleranzen und Ablaufgenauigkeiten Tolerances and travel accuracy



Abweichungen Straightness of travel [µm / microns]		Hub bis Travel up to [mm]	Schlitten-Führungsart Slide type [mm]	Schlittenlänge bis Slide length up to [mm]	Abweichungen Parallelism [µm / microns]	
a	b				c	d
2	3	50	Kreuz-Nadelrollen / Cross roller - Needle roller	100	12	10
3	4	100	Kreuz-Nadelrollen / Cross roller - Needle roller	200	18	15
5	6	200	Kreuz-Nadelrollen / Cross roller - Needle roller	300	21	18
6	8	300	Kreuz-Nadelrollen / Cross roller - Needle roller	400	25	22
8	10	400	Kreuz-Nadelrollen / Cross roller - Needle roller	600	32	30
10	14	500	Kreuz-Nadelrollen / Cross roller - Needle roller	800	45	40
12	17	600	Kreuz-Nadelrollen / Cross roller - Needle roller	1000	60	50
15	20	700	Kreuz-Nadelrollen / Cross roller - Needle roller	1210	80	60
18	25	800	Kreuz-Nadelrollen / Cross roller - Needle roller			
3	5	50	Schwalbenschwanz / Dovetail	100	15	12
5	8	100	Schwalbenschwanz / Dovetail	200	22	18
8	12	200	Schwalbenschwanz / Dovetail	300	28	25
10	15	300	Schwalbenschwanz / Dovetail	400	35	30
14	20	400	Schwalbenschwanz / Dovetail	600	50	40
18	25	500	Schwalbenschwanz / Dovetail	800	60	50
20	30	600	Schwalbenschwanz / Dovetail	1000	80	65
20	30	600	Schwalbenschwanz / Dovetail	1210	100	80
25	50	400	Kugelbüchsen / Ball bushings	700	60	30
35	70	800	Kugelbüchsen / Ball bushings	1100	100	40
50	100	1200	Kugelbüchsen / Ball bushings	1530	140	50

**Die Ablaufgenauigkeiten für kugelgelagerte Führungsschlitten**  
sind pro 25 mm Hub +/- 0,005 mm. Auf Wunsch liefern wir auch  
mehrere Schlitten mit der gleichen Bauhöhe.

**Höhentoleranz bei Kreuz- Nadelrollen- und  
Schwalbenschwanzschlitten** +/- 0,01 mm.

Für die Baumaße der Schlitten gelten die Freimaßtoleranzen  
nach DIN 7168, mittel. Engere Toleranzen auf Anfrage.

**Rechtwinkligkeit der Koordinatentische**  
+/- 0,005 mm auf 100 mm Länge

**Travel accuracy for ball bearing slides**  
+/- 0,005 mm per 25 mm travel.

Several slides can be supplied with the same height upon request.

**Height tolerance for roller and dovetail slides**  
+/- 0,01 mm.

DIN 7168 medium is valid for the dimensional variations of the slides. Closer tolerances upon request.

**Rectangularity of XY-tables**  
+/- 0,005 mm per 100 mm slide length.