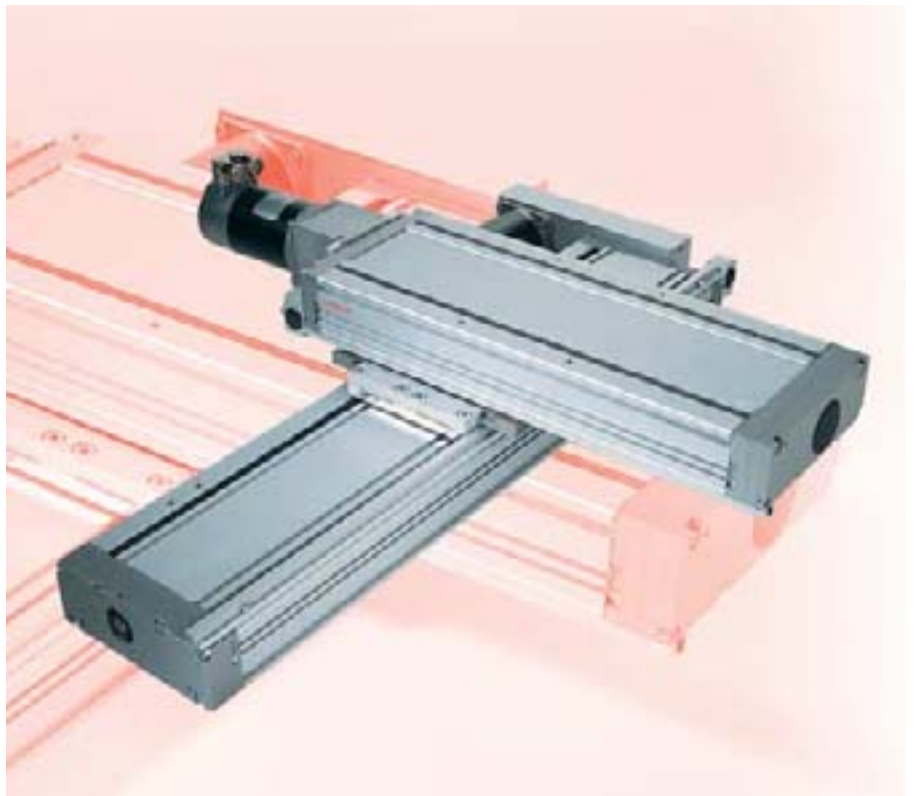


**CLEVELAND**



**MONOSLIDE 70, 115, 140, 200**

**HANDHABUNGS-SYSTEME**  
***HANDLING-SYSTEMS***

Positionieren  
*Positioning*

**KOMPAKT UND KRÄFTIG, GRÖSSEN 70, 115, 140 UND 200**  
**COMPACT AND STRONG, SIZES 70, 115, 140 AND 200**



**X-Y-AUFBAU MONOSLIDE**  
**X-Y-SYSTEM MONOSLIDE**

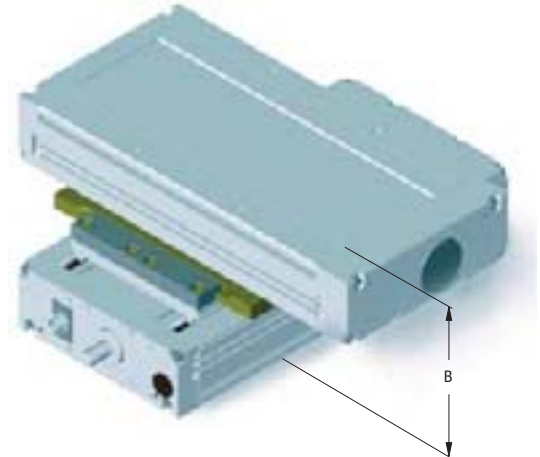
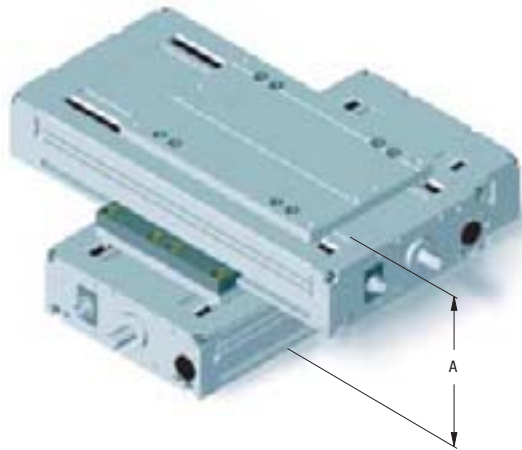
**MONOSLIDE** wurde entwickelt, um die hervorragenden Eigenschaften einer Linearachse mit den Charakteren eines Präzisionschlittens zu verbinden. Diese Eigenschaften verbindet große Hübe mit hoher Präzision, bei großen Belastungen. Auch hier wird die ausgereifte und bekannte CPS Modulbauweise angewandt.

We developed **MONOSLIDE** for connecting the best characteristics of a linear axis with the advantages of a precision slide. High strokes, high precision and high load are only some of these advantages. Here we integrated the perfected type and well known CPS modular style.



**VERSCHIEDENE MOTOR-ANBAUVARIANTEN**  
**DIFFERENT VARIANTS OF MOTOR CONNECTION**

## KOMBINATIONEN COMBINATIONS



Der Aufbau eines mehrachsigen Systems wird durch Verwendung von Standardverbindungselementen rationalisiert und ermöglicht so einen kostengünstigen Aufbau. **MONOSLIDE** lässt sich mit CPS Linearschlitten, sowie den CPS Linearmodulen kombinieren. Gerne beraten wir Sie über die Anordnung bei Ihrer Applikation.

For the low cost mounting of a multiple axes system we use standard connection elements. You can combine **MONOSLIDE** with the CPS linear axis and CPS linear slide. It is a pleasure for us to advice you with your application.

MONOSLIDE	115	140	200
A [mm]	115	140	200
A [mm]	115	140	200

### Befestigungssatz

**MONOSLIDE** wird mittels Klemmprofilen auf die Montagefläche gespannt. Es stehen Spannelemente mit Standardbohrbild bzw. Profilleisten als Meterware zur Verfügung. Ist eine Befestigung aus Platzgründen nicht möglich, können Befestigungsbohrungen im Basiskörper eingebracht werden.

Die Kreuzmontage (Basiskörper auf Schlitten) erfolgt mittels Klemmleisten. Für die Montage Schlitten auf Schlitten wird eine zusätzliche Zwischenplatte benötigt.

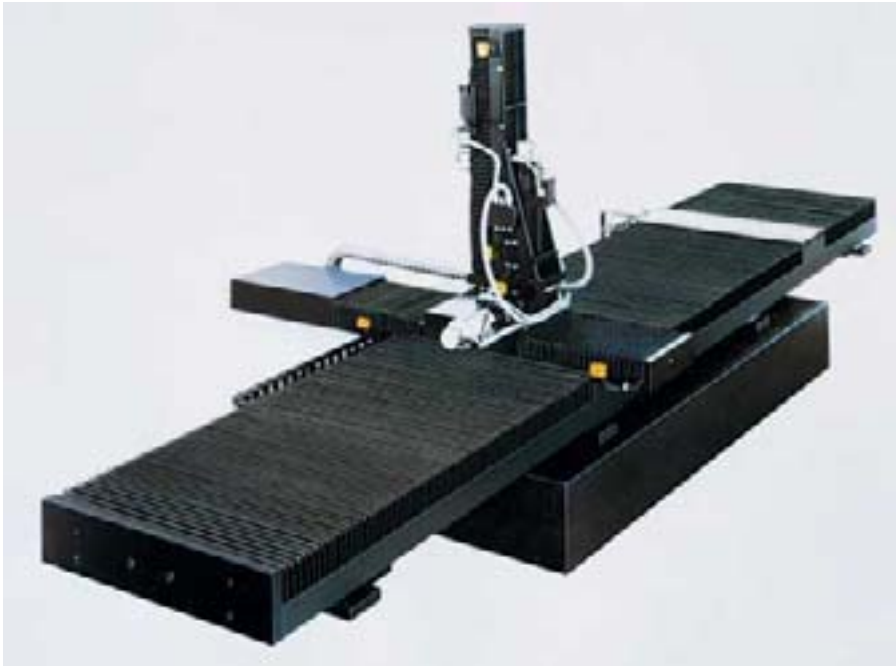
### Attachment set

We assemble **MONOSLIDE** with a clamping profile on the frame. There are clamping elements with standardized holes or profiles with customized lengths. If a assembly with clamping profiles is not possible, we can integrate holes in the basic frame.

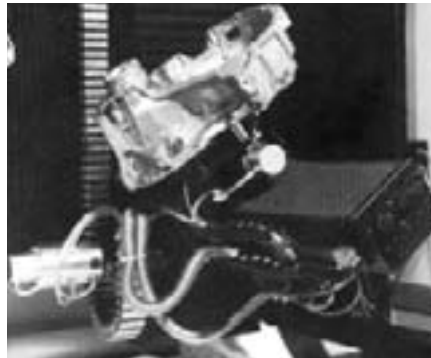
We can assemble a basic frame with a slide to cross mounting by using clamping profiles. For the slide to slide mounting we use an additional plate.

PROFILLEISTE MIT KUNDENSPEZIFISCHEN BOHRUNGEN  
CLAMPING PROFILS WITH CUSTOMIZED BORINGS





MANIPULATOREN  
MANIPULATORS



## Die Technik

- Bearbeitetes Aluminiumstrangpressprofil mit innenliegenden Profilführungen
- Endlagenschalter wahlweise integriert (je nach Achstyp) oder extern anbaubar und auf einen zentralen Stecker geführt
- Spindeltrieb
- Motor in Spindelverlängerung oder über Zahnriemengetriebe anbaubar
- Hub: 60 -1200 mm
- Sonderapplikationen mit längerem Hub möglich
- Einfache Montage durch Klemmprofiltechnik
- Temperaturbereich: 0°C - 60°C
- Kreuzmontage oder Anbau von Aktuatoren mittels justierbarem Stiftsystem
- Größen 70, 115, 140 und 200

## The technology

- Drawn aluminium extruded section with inner profile guides
- Integrated (depending on type of axis) or external assembled inductive limit switches in the profile, routed to a common connector
- Spindle drive
- Direct motor assembly at the spindles or assembled through a belt gear
- Stroke: 60 -1200 mm
- Special applications with longer stroke possible
- Simple assembly by virtue of clamping technology
- Temperature area: 0 °C - 60 °C
- Cross mounting or assembly of actuators by adjustable pin system
- Sizes 70, 115, 140 and 200



VARIANTE 0 | VARIANT 0



VARIANTE 1 | VARIANT 1



VARIANTE 2 | VARIANT 2



VARIANTE 3 | VARIANT 3



VARIANTE 4 | VARIANT 4



VARIANTE 5 | VARIANT 5

### Motoranbau

Die Motoren werden entweder direkt oder über ein nahezu spielfreies Riemengetriebe angebaut. Fünf Anbauvarianten stehen zur Wahl. Bei Anbau über Riemengetriebe stehen unterschiedliche Übersetzungsverhältnisse zur Auswahl.

### Motor Attachment

The motors are connected either directly or via an almost backlash-free transmission. Five attachment variants are available. The attachment method of the motor and also the transmission ratio can be changed easily.

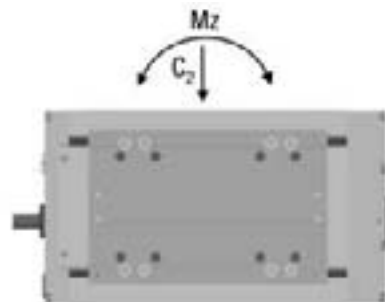
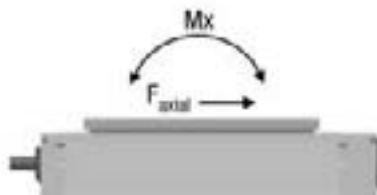
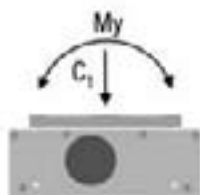
### Anbauvarianten Attachment variants

Übersetzungsverhältnis Transmission ratio	Mögliche Varianten Possible variants
$i = 1:1$	1 - 5
$i = 2:1$	1 - 4
$i = 2,5:1$	1 - 4

## TECHNISCHE DATEN TECHNICAL DATA

	MONOSLIDE 200	MONOSLIDE 140	MONOSLIDE 115
Max. Tragfähigkeit $C_1$ [N]	5000	3000	3000
Max. Tragfähigkeit $C_2$ [N]	5000	3000	3000
Max. axiale Belastung $F_{axial}$ [N]	5000	3000	2000
Max. Drehmoment $M_x$ [Nm] (statisch)	600	250	210
Max. Drehmoment $M_y$ [Nm] (statisch)	600	250	180
Max. Drehmoment $M_z$ [Nm] (statisch)	600	250	210
Gewicht [kg] Grundschlitten mit 60 mm Hub, ohne Motorflansch, Motor	13,4	7,1	6,2
Gewichtszunahme [kg] pro 60 mm Länge	1,2	0,76	0,63
Temperaturbereich	0° C / + 60° C	0° C / + 60° C	0° C / + 60° C
Ablaufgenauigkeit [ $\mu$ m/500mm]	$\leq 40$	$\leq 40$	$\leq 40$
Wiederholgenauigkeit [ $\mu$ m]	$\pm 20$	$\pm 20$	$\pm 20$
Spindelsteigungsfehler [ $\mu$ m/300mm]	$\leq 50$	$\leq 50$	$\leq 50$
Mögliche Spindelsteigungen	5, 10, 20, 25	5, 10, 20	5, 10

	MONOSLIDE 200	MONOSLIDE 140	MONOSLIDE 115
Max. carrying capacity $C_1$ [N]	5000	3000	3000
Max. carrying capacity $C_2$ [N]	5000	3000	3000
Max. axial charge $F_{axial}$ [N]	5000	3000	2000
Max. torque $M_x$ [Nm] (static)	600	250	210
Max. torque $M_y$ [Nm] (static)	600	250	180
Max. torque $M_z$ [Nm] (static)	600	250	210
weight [kg] basis slide with 60 mm stroke, without motor flange, motor	13.4	7.1	6.2
weight increase [kg] per 60 mm length	1.2	0.76	0.63
temperature area	0° C / + 60° C	0° C / + 60° C	0° C / + 60° C
Run-off accuracy [ $\mu$ m/500mm]	$\leq 40$	$\leq 40$	$\leq 40$
repeatability accuracy [ $\mu$ m]	$\pm 20$	$\pm 20$	$\pm 20$
spindle pitch error [ $\mu$ m/300mm]	$\leq 50$	$\leq 50$	$\leq 50$
possible spindle pitches	5, 10, 20, 25	5, 10, 20	5, 10



## MOTOREN MOTORS

Motorbezeichnung	Option	Typ	Baulänge mm	Gewicht kg	Schritte pro Umdrehung	Inkrem. pro Umdrehung
86 / 2P / 8A / 3,7Nm/S ...	D,B	2 Ph.-SM	163 - 212	4,2	400	–
110 / 2P / 12A / 6,7Nm/S ...	D,B	2 Ph.-SM	148 - 199	6,2	400	–
DBL 2H 80 / 4500 U/min / 0,8 Nm	B	AC-Servo	152 - 185	1,5	–	*Resolver
DBL 3N 130 / 3000 U/min / 1,3 Nm	B	AC-Servo	134 - 167	2,3	–	*Resolver
DBL 3N 300 / 3000 U/min / 3,0 Nm	B	AC-Servo	188 - 221	4,0	–	*Resolver

S = Stecker / D = Drehgeber / B = Bremse / \*Auflösung einstellbar

Motor designation	Options	Type	Length mm	Weight kg	Steps p. rev. half step	Increm. per revolution
86 / 2P / 8A / 3.7 Nm/S ...	D,B	2 Ph.-SM	163 - 212	4.2	400	–
110 / 2P / 12A / 6.7 Nm/S ...	D,B	2 Ph.-SM	148 - 199	6.2	400	–
DBL 2H 80 / 4500 U/min / 0.8 Nm	B	AC-Servo	152 - 185	1.5	–	*Resolver
DBL 3N 130 / 3000 U/min / 1.3 Nm	B	AC-Servo	134 - 167	2.3	–	*Resolver
DBL 3N 300 / 3000 U/min / 3.0 Nm	B	AC-Servo	188 - 221	4.0	–	*Resolver

S = connector / D = rotary transducer / B = brake / \*Adjustable resolution

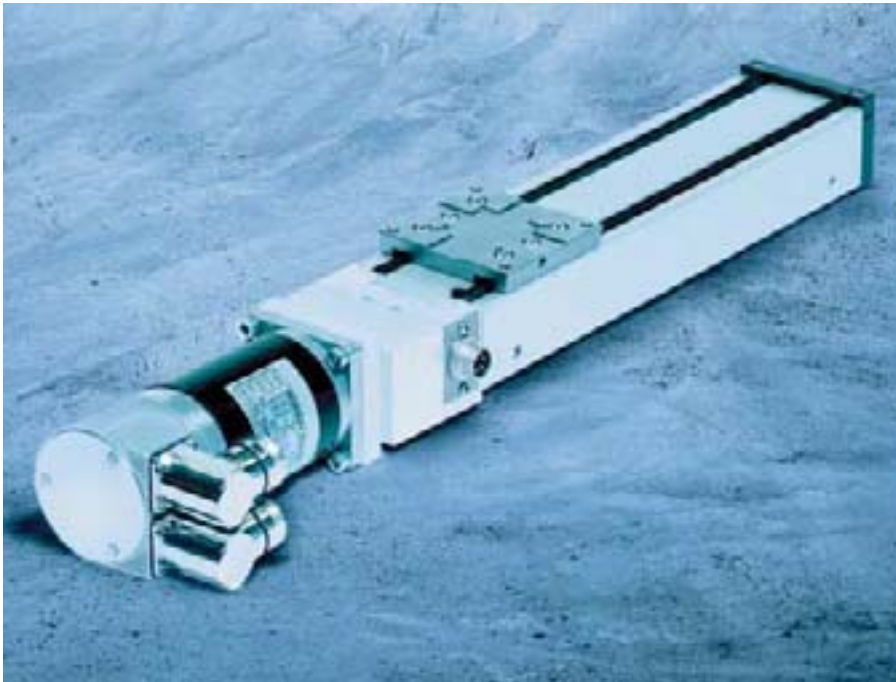


2-PHASEN SCHRITTMOTOR  
2 PHASE STEPPER MOTOR



AC-SERVOMOTOR  
AC SERVO MOTOR

## MONOSLIDE 70



Diese Größe rundet das Schlittenprogramm nach unten ab. Wie schon bei den anderen Größen, konnten hier die Eigenschaften wie große Hübe mit hoher Präzision bei geringsten Aussenmaßen integriert werden.

The size round down the slide program. As shown with the other sizes, the characteristics could be integrated here like large strokes with high precision with smallest external dimensions.



### Die Technik

- Schlittenteile aus Werkzeugstahl, gehärtet und geschliffen
- Kugelumlauführungssystem
- Führungsbahnen in Schlittenaufteil integriert
- Umlauführungselemente und Kugelgewindespindelmutter in Schlitteninnenteil integriert
- Ein zentraler Schmieranschluß seitlich an verfahrenem Schlitteninnenteil für Spindel und Führung
- Hub: 35-485 mm
- Motoranbau in Spindelverlängerung

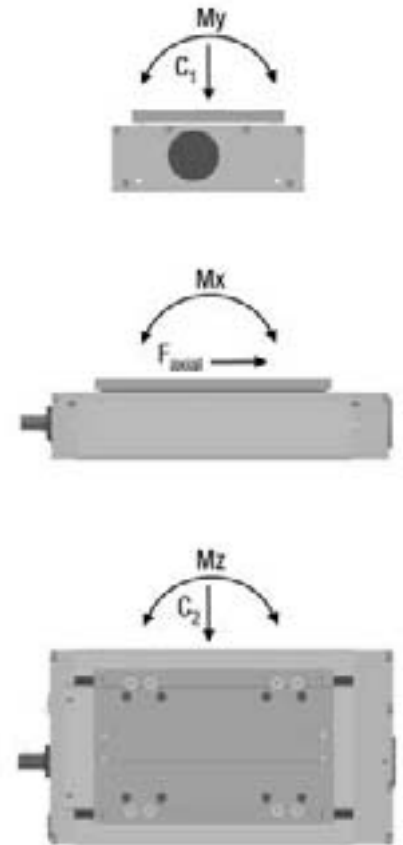
### The technology

- Long external slide part and driving internal slide part
- Linear guidance system
- Guideways integrated in internal slide part
- Guidance system and ball bearing spindle nut are integrated in the internal slide part
- A centered greasing connection at the side of the driven internal slide part for spindle and guide
- Stroke: 35-485 mm
- Motor installation in spindle extension



Technische Daten	
Max. Tragfähigkeit C1 [N]	2000
Max. Tragfähigkeit C2 [N]	2000
Max. axiale Belastung Faxial [N]	1500
Max. Drehmoment Mx [Nm] (statisch)	100
Max. Drehmoment My [Nm] (statisch)	150
Max. Drehmoment Mz [Nm] (statisch)	100
Gewicht Grundschlitten 35 mm Hub [kg]	2,65
Gewichtszunahme pro 100 mm Hub [kg]	0,63
Ablaufgenauigkeit [ $\mu\text{m}/300\text{mm}$ ]	$\leq 20$
Wiederholgenauigkeit [ $\mu\text{m}$ ]	$\pm 3$
Spindelsteigungsfehler [ $\mu\text{m}/300\text{mm}$ ]	8
Mögliche Spindelsteigung	5,10

Technical Data	
Max. carrying capacity C1 [N]	2000
Max. carrying capacity C2 [N]	2000
Max. axial charge Faxial [N]	1500
Max. torque Mx [Nm] (static)	100
Max. torque My [Nm] (static)	150
Max. torque Mz [Nm] (static)	100
Weight basic slide 35 mm stroke [kg]	2.65
Weight increase per 100 mm stroke [kg]	0.63
Run-off accuracy [ $\mu\text{m}/300\text{mm}$ ]	$\leq 20$
repeatability accuracy [ $\mu\text{m}$ ]	$\pm 3$
spindle pitch error [ $\mu\text{m}/300\text{mm}$ ]	8
possible spindle pitch	5.10

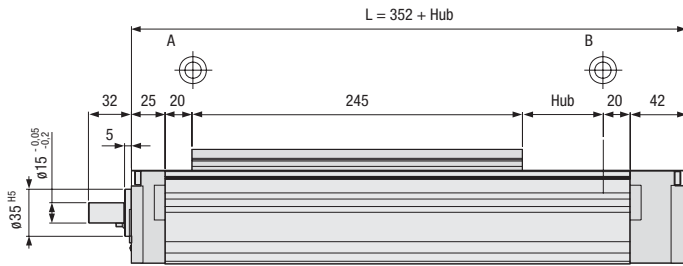


Motorbezeichnung	Option	Typ	Baulänge mm	Gewicht kg	Schritte pro Umdrehung
56 / 2P / 6A / 1,2 Nm/S ...	D,B	2 Ph.-SM	120 - 170	1,35	400
S = Stecker / D = Drehgeber / B = Bremse					

Motor designation	Options	Type	Lenght mm	Weight kg	Steps p. rev. half step
56 / 2P / 6A / 1.2 Nm/S ...	D,B	2 Ph.-SM	120 - 170	1,35	400
S = connector / D = rotary transducer / B = brake					

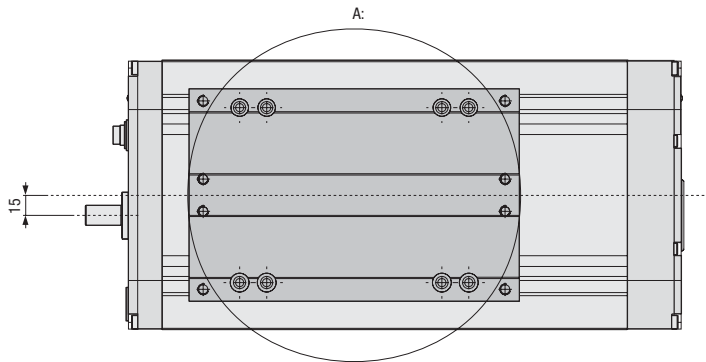
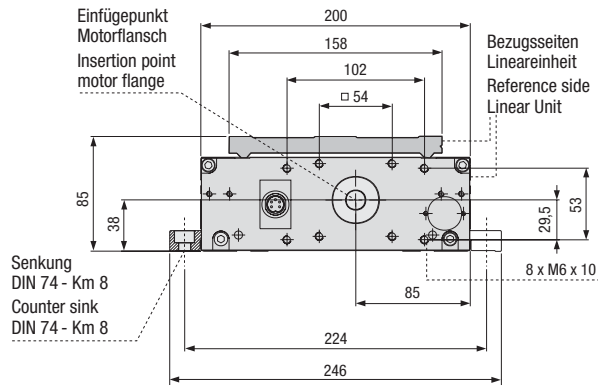
# MONOSLIDE 200

## Anbauvariante 0, ohne Endschalter | Variant 0, without limited switch

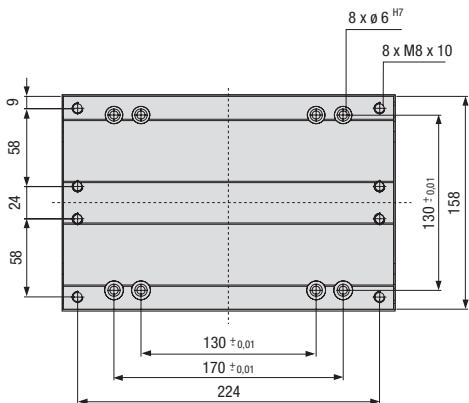


- A, B: Induktive Hubbegrenzungsschalter (PNP-Öffner)
- A: Induktive Referenzschalter (PNP-Öffner)
- A, B: Inductive Limit Switches (PNP opener)
- A: Inductive Reference Switches (PNP opener)

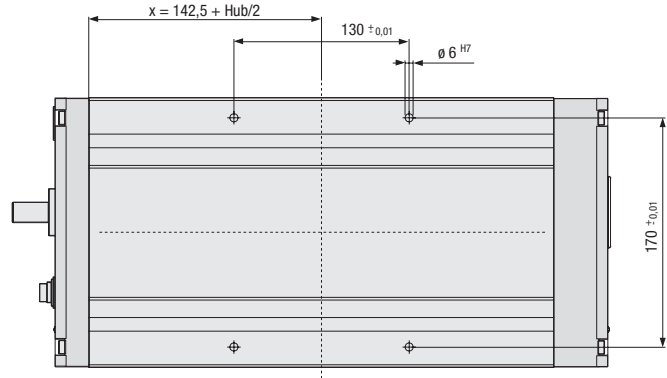
zusätzliche Schalter auf Anfrage  
additional switches on demand



A: Montage Bohr-Stiftbild  
A: Assembly drill-pin profile



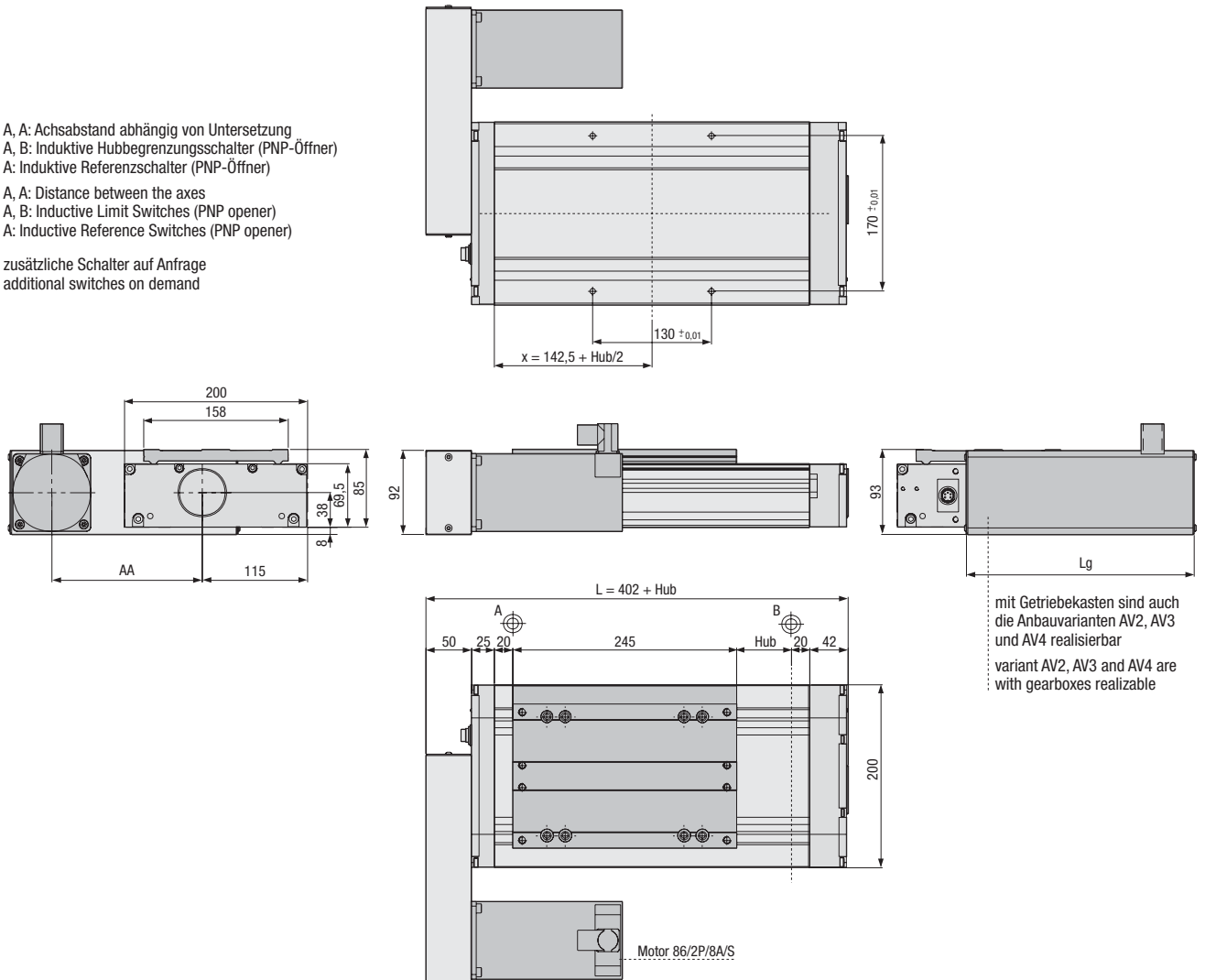
Ansicht Unterseite  
Bottom view



## Anbauvariante 1 | Variant 1

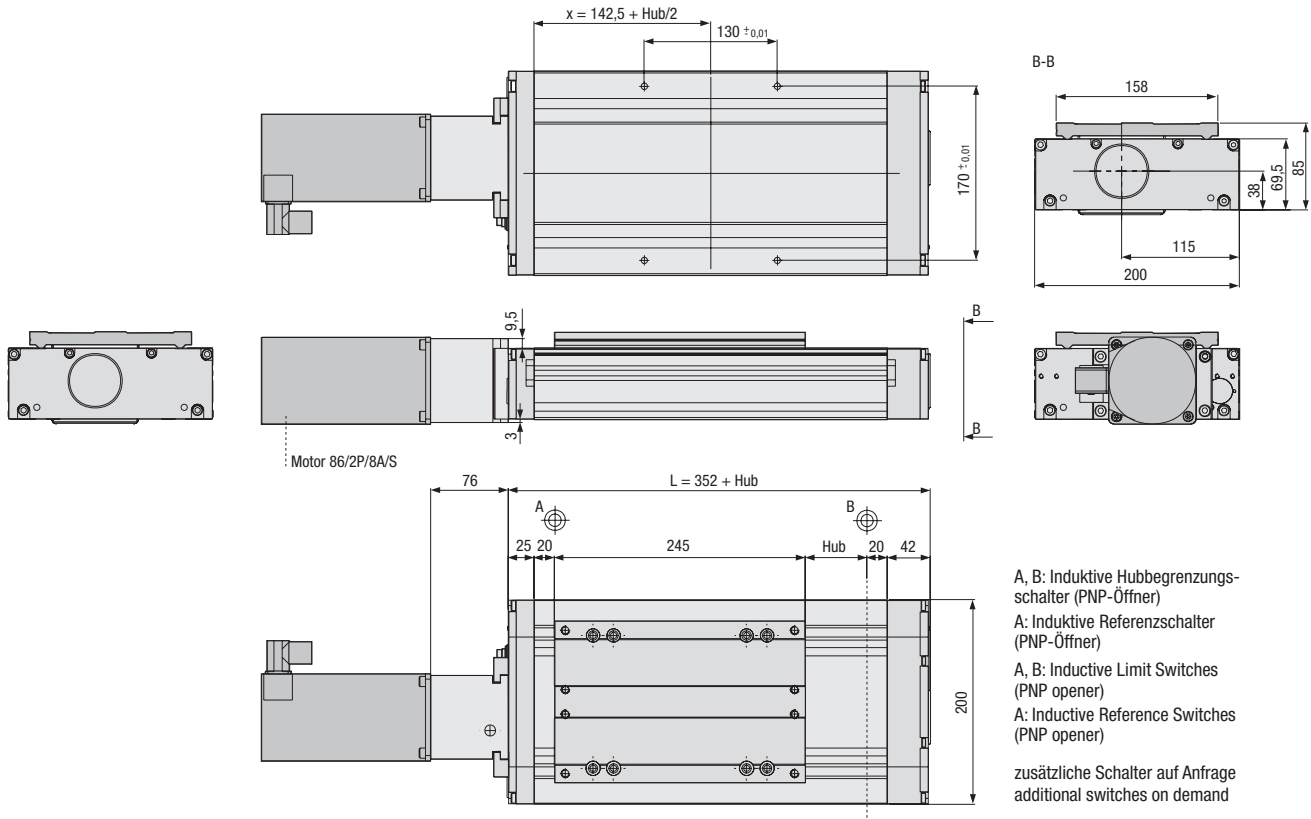
- A, A: Achsabstand abhängig von Untersetzung
- A, B: Induktive Hubbegrenzungsschalter (PNP-Öffner)
- A: Induktive Referenzschalter (PNP-Öffner)
- A, A: Distance between the axes
- A, B: Inductive Limit Switches (PNP opener)
- A: Inductive Reference Switches (PNP opener)

zusätzliche Schalter auf Anfrage  
additional switches on demand

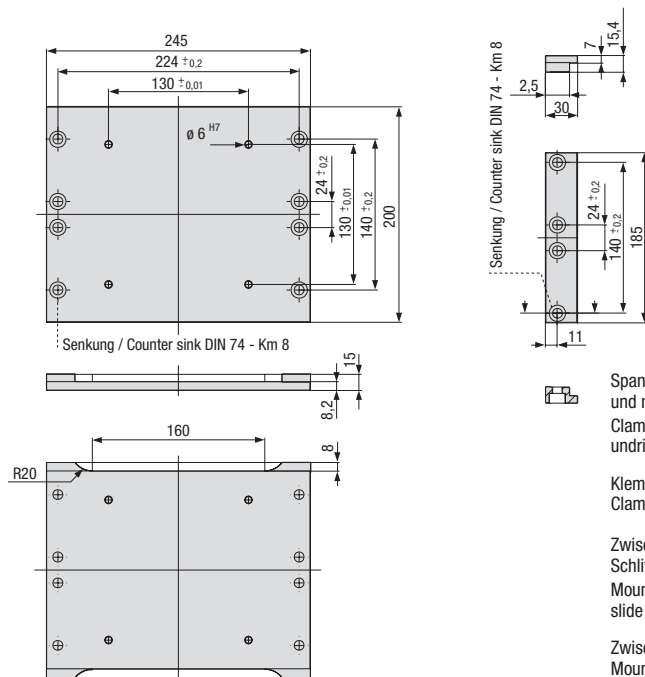


# MONOSLIDE 200

## Anbauvariante 5 | Variant 5



## Montagezubehör | Accessories



Spannpratzen für Schlittenbefestigung sind auch ungebohrt und mit kundenspezifischem Bohrbild lieferbar.  
Clamping claws for slide attachment are also available undrilled and with customized drillhold-pattern.

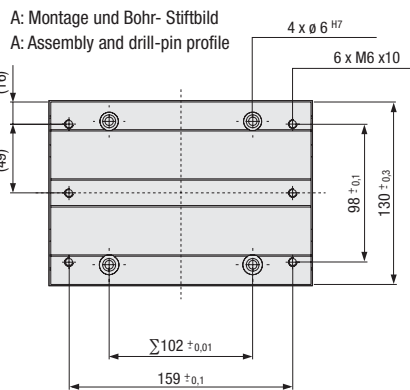
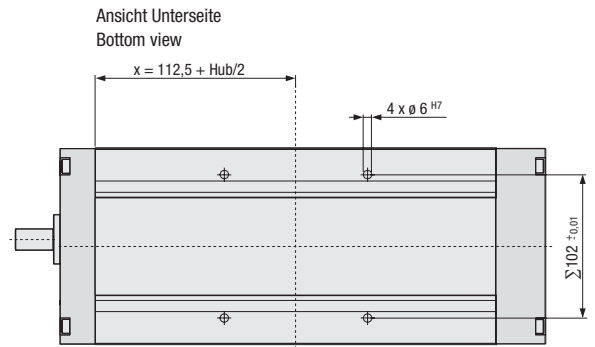
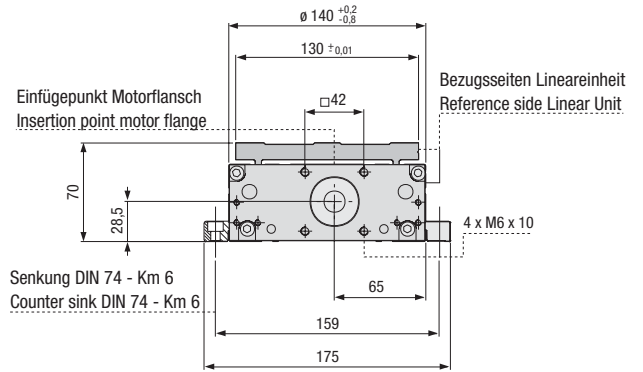
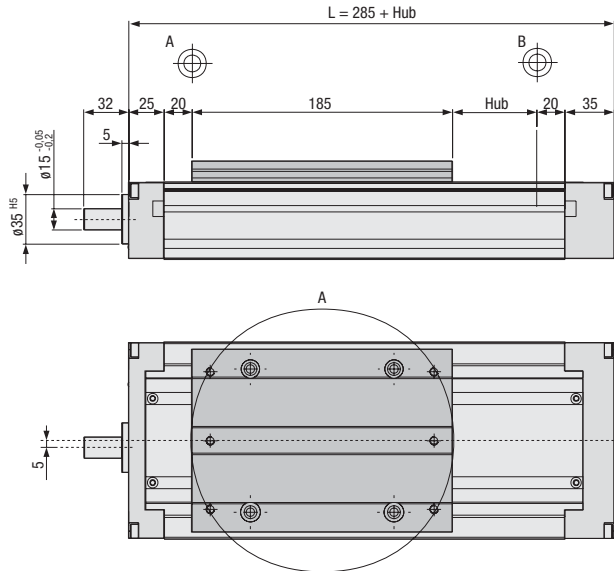
Klemmleiste Art.-Nr. 1006097  
Clamping profile article no. 1006097

Zwischenplatte wird benötigt bei Kreuzmontagen Schlitten gegen Schlitten.  
Mounting plate needed when cross mounting slide against slide.

Zwischenplatte Art.-Nr. 1005893  
Mounting plate article no. 1005893

# MONOSLIDE 140

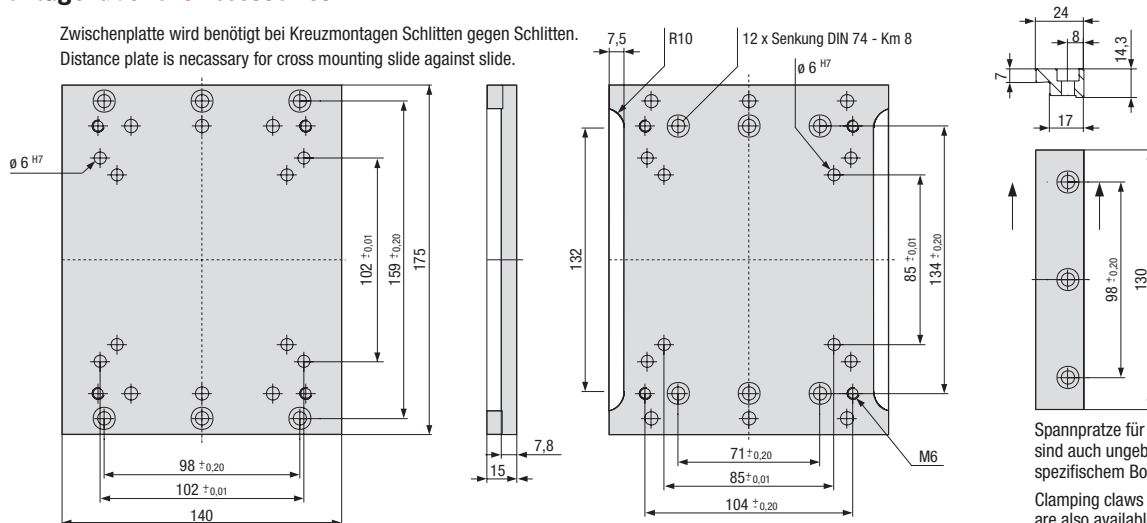
## Anbauvariante 0, ohne Endschalter | Variant 0, without limited switch



A, B: Induktive Hubbegrenzungsschalter (PNP-Öffner)  
L: Länge Lineareinheit  
A, B: Inductive Limit Switches (PNP opener)  
L: Length of Linear Unit

## Montagezubehör | Accessories

Zwischenplatte wird benötigt bei Kreuzmontagen Schlitzen gegen Schlitzen.  
Distance plate is necessary for cross mounting slide against slide.



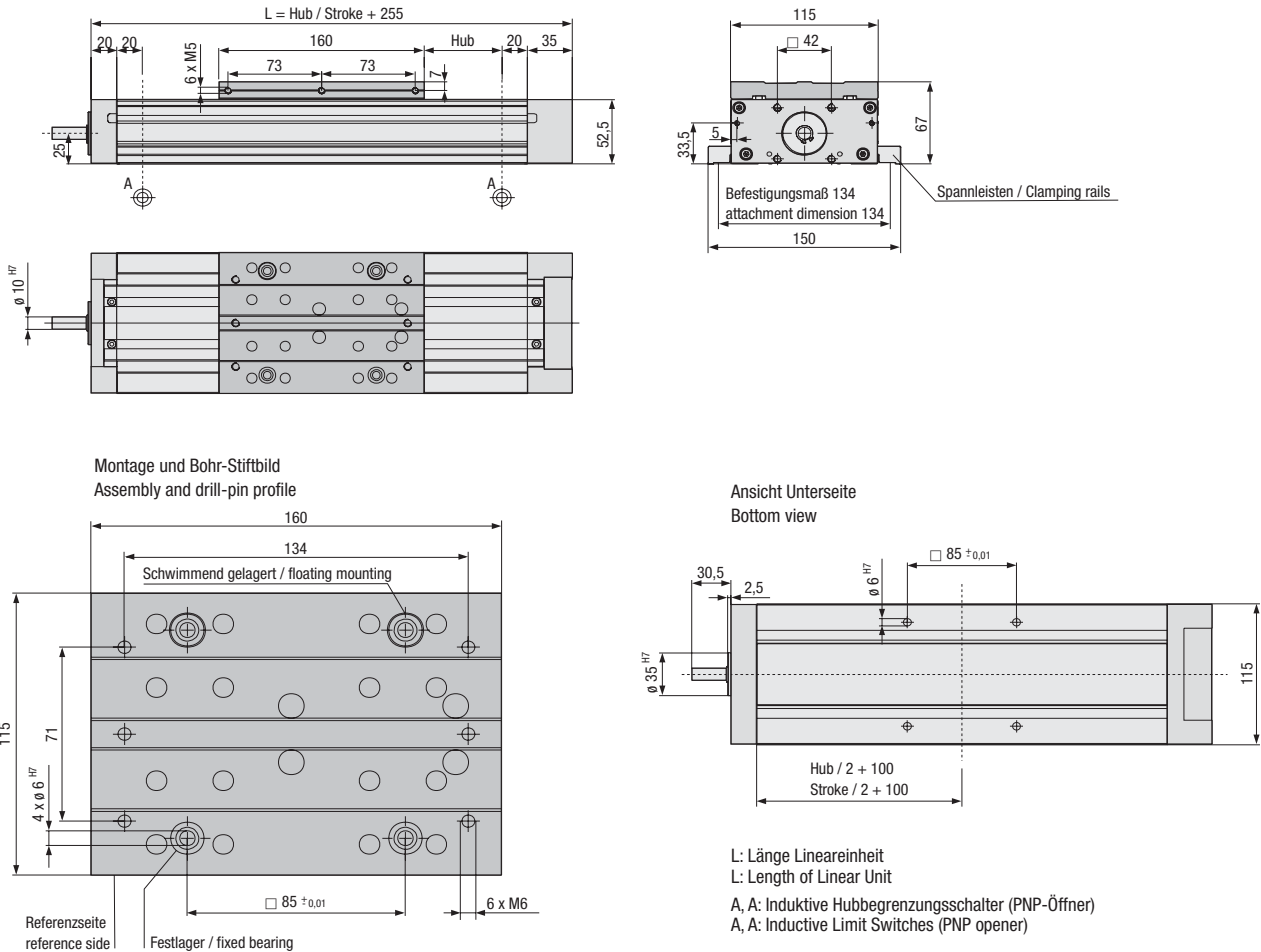
Zwischenplatte Art.-Nr. 1010169  
Mounting plate article no. 1010169

Spannpratze für Schlitzenbefestigung sind auch ungebohrt und mit kundenspezifischem Bohrbild lieferbar.  
Clamping claws for slide attachment are also available undrilled and with customized drillhold-pattern.

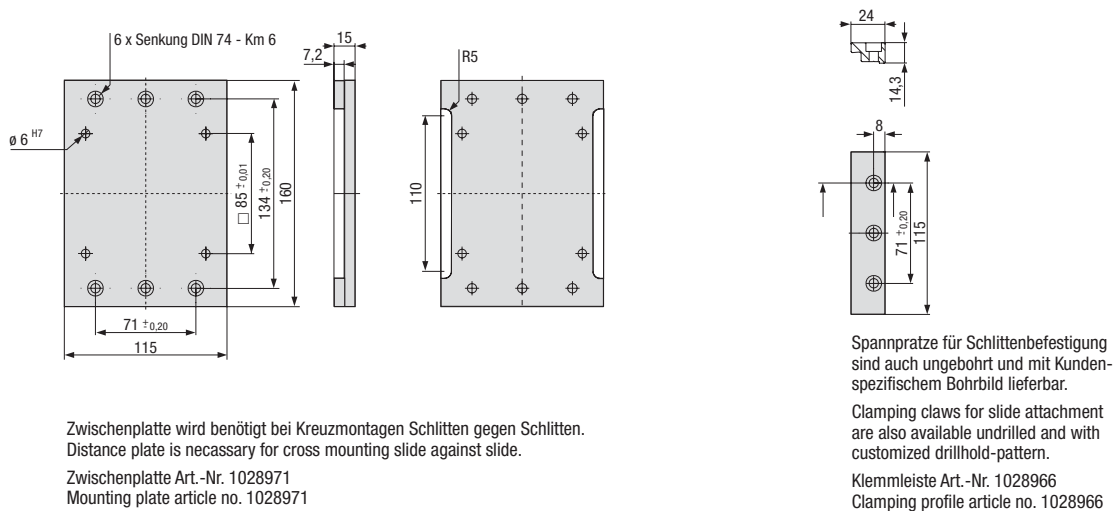
Klemmleiste Art.-Nr. 1010173  
Clamping profile article no. 1010173

# MONOSLIDE 115

## Anbauvariante 0, ohne Endschalter | Variant 0, without limited switch

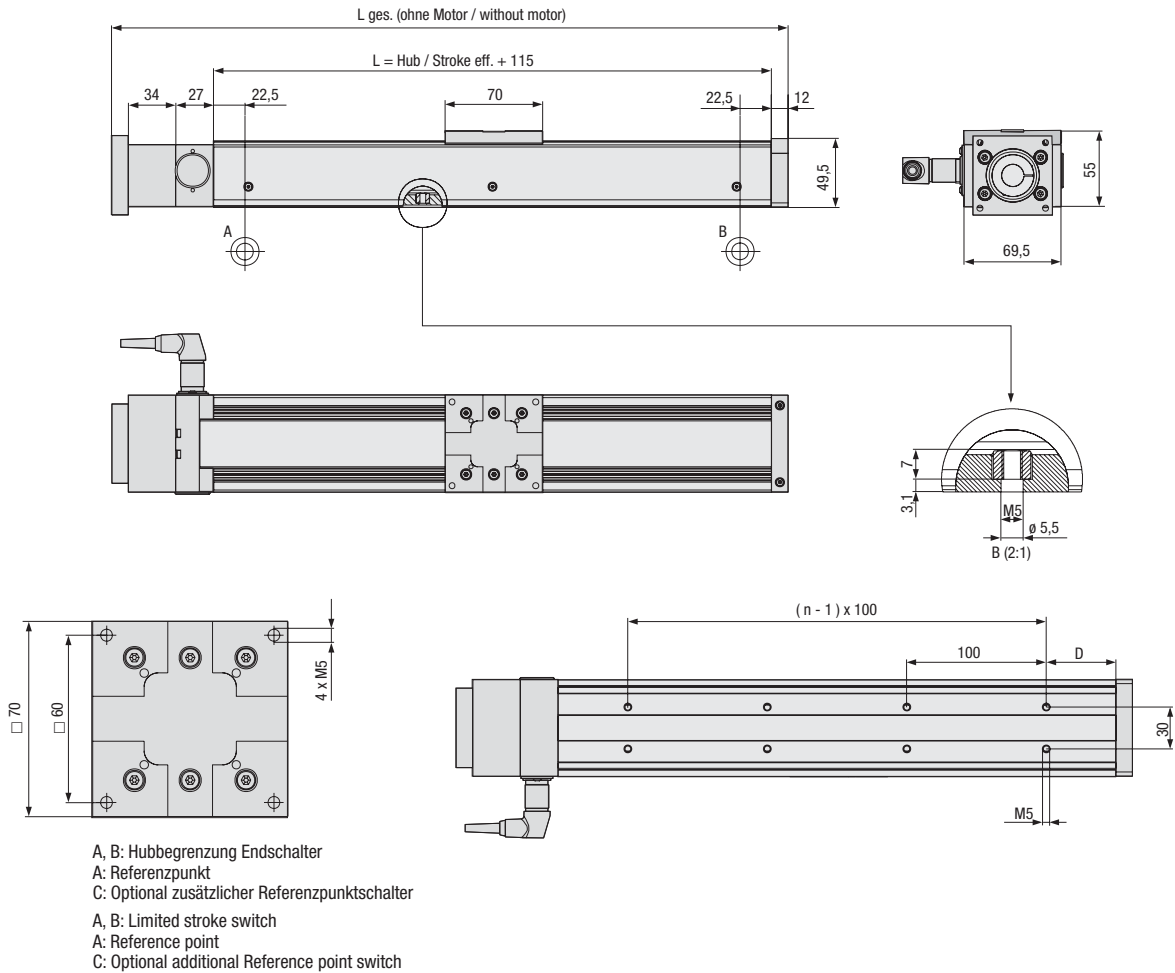


## Montagezubehör | Accessories

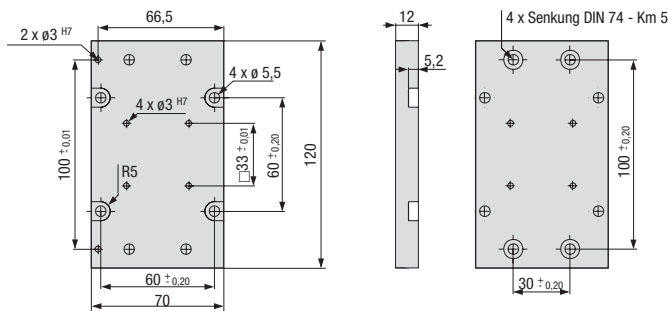


# MONOSLIDE 70

## Anbauvariante 0 | Variant 0



## Montagezubehör | Accessories



Zwischenplatte wird benötigt bei Kreuzmontagen  
 1 x bei Schlitzen gegen Grundkörper = Gesamthöhe 122 mm  
 2 x bei Schlitzen gegen Schlitzen = Gesamthöhe 134 mm

Distance plate is necessary for cross mountings  
 1 x at slide against basic body = total height 122 mm  
 2 x at slide against slide = total height 134 mm

Zwischenplatte Art.-Nr. 1031426  
 Distance plate article no. 1031426

Weitere Informationen wie z.B. Zeichnungen und verschiedene Anbauvarianten erhalten Sie im Internet oder auf Anfrage.

Further informations, for example, drawings and different installation variants are presented in the internet or available on demand.



**PRÄZISIONS-SYSTEME GMBH**  
**HEBELSTRASSE 19-21**  
**D-79843 LÖFFINGEN/GERMANY**  
**PHONE +49 (0) 76 54 80 1-0**  
**FAX +49 (0) 76 54 80 1-10**  
**E-MAIL VERTRIEB@CLEVELAND.DE**  
**WWW.CLEVELAND.DE**

### WIR ÜBER UNS

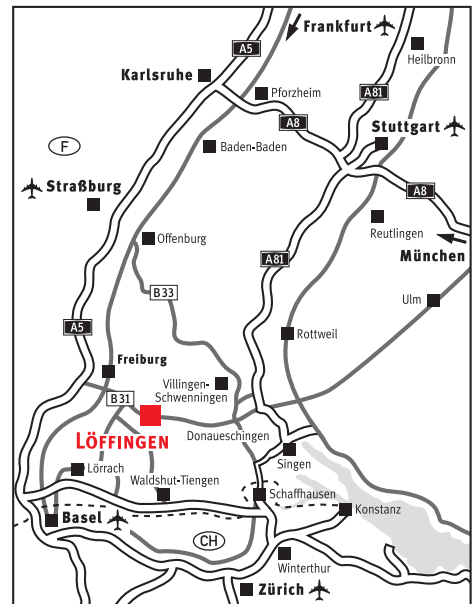
Das Werk Löffingen im Schwarzwald mit einer Produktionsfläche von 1.800 m<sup>2</sup> gehört zu der international tätigen Firmengruppe DANAHER, Washington D.C., U.S.A..

Diese Firmengruppe gewährleistet Ihnen einen modernen Technologie-Standard und ein gleichbleibend hohes Qualitätsniveau in den Gebieten Umwelttechnologie, Industrierausüstung und Werkzeuge.

### ABOUT CLEVELAND

Our facility in Löffingen has a production area of 1.800 m<sup>2</sup> and belongs to the global DANAHER corporation, Washington D.C., U.S.A..

This group of companies ensures a modern standard of technology and a constant high grade quality standard in the fields of process environmental controls, components for industry and tools.



**ZÜRICH 1,25 H | STUTTGART 1,5 H**  
**MÜNCHEN 4,0 H | FRANKFURT 3,5 H**

**IHR CLEVELAND PARTNER**  
**YOUR CLEVELAND PARTNER**