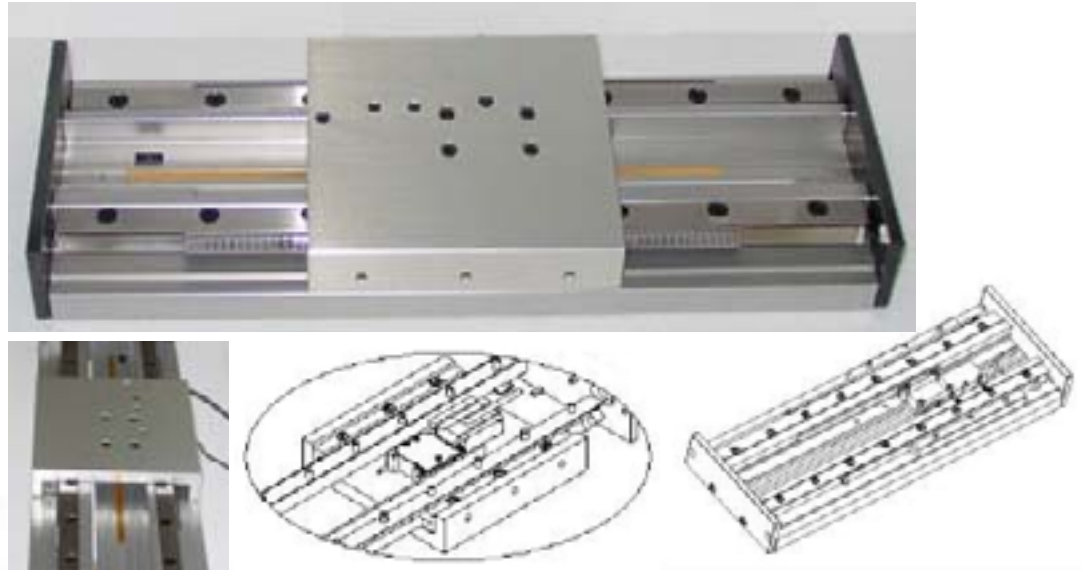


LINEARFÜHRUNG MIT PIEZOANTRIEB SLIDE WITH PIEZOELECTRIC DRIVE



... aus Löffingen



Positioniersystem mit Nadelrollenlagerung und piezoelektrischem Antrieb für horizontale Anwendungen. RENISHAW-Wegmeßsystem ist integriert. Andere Wegmeßsysteme sind möglich.

Positioning system with needle roller bearing and piezoelectric drive for horizontal applications. A RENISHAW encoder is integrated. Other encoders are possible.

MERKMALE

- geringe Bauhöhe
- integriertes Wegmeßsystem
- kein Überlastschutz erforderlich
- sehr geräuscharmer Betrieb
- kein Schwingen um die Null-Lage im Ruhezustand
- hohe Ablaufgenauigkeit
- Werkstoff AL

FEATURES

- low height
- internal encoder
- overload protection not required
- low noise
- no vibrations around the zero-point in non-operative mode
- high travel accuracy
- Material Aluminium

Technische Daten / Technical Data:

Hub / Travel: 250 mm (andere auf Anfrage / other travels upon request)
 Breite / Width: 150 mm
 Höhe / Height: 50 mm

Ablaufgenauigkeit: / Travel accuracy:
 0,007 mm (pro 250 mm Hub / per 250 mm travel)

Momentbelastung / Moments:
 $M(x) = 940 \text{ Nm}$; $M(y) = 435 \text{ Nm}$; $M(z) = 435 \text{ Nm}$

Max. Geschwindigkeit / max. speed:
 250 mm/s (15m/min)

Max. Vorschubkraft / max. force:
 14 N

Max. Beschleunigung (Geschwindigkeit) / max. acceleration (speed)
 Langes Teil / long part ohne Last / without load: 2 m/s^2 (0,25 m/s)
 mit 50 kg Last / with 50 kg load: $0,24 \text{ m/s}^2$ (0,24 m/s)

Kurzes Teil / short part ohne Last / without load: $7,5 \text{ m/s}^2$ (0,25 m/s)
 mit 55 kg Last / with 55kg load: $0,24 \text{ m/s}^2$ (0,24 m/s)



Cleveland Präzisions-Systeme GmbH
 Hebelstr. 19-21
 D-79843 Löffingen
 Phone: +49-7654-801-0
 Fax: +49-7654-801-10
 e-mail: info@cleveland.de
 www.cleveland.de

