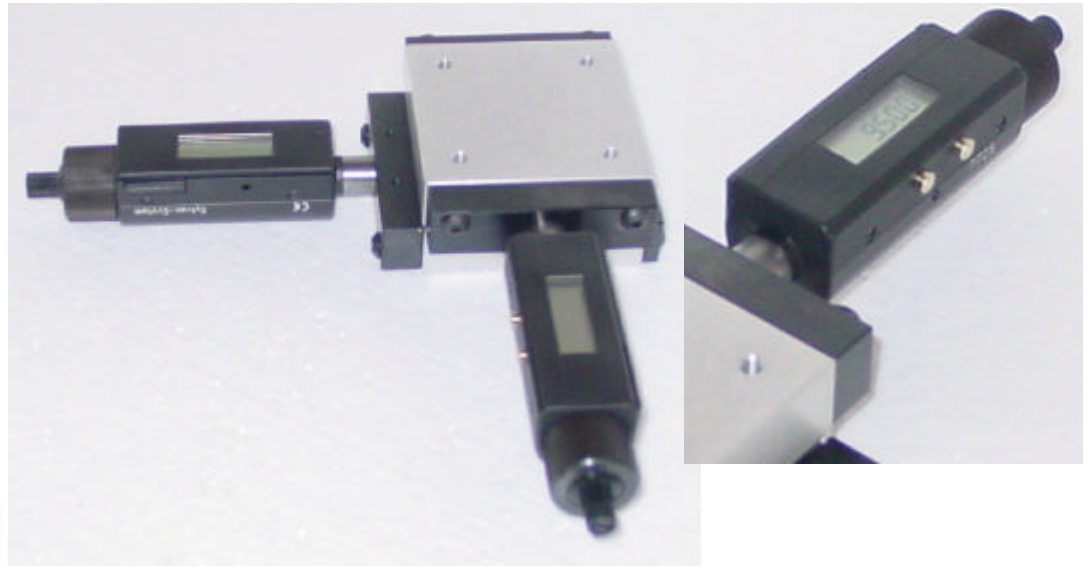


KREUZSCHLITTEN RQ-1 MIT DIGITALANZEIGE XY-TABLE RQ-1 WITH DIGITAL DISPLAY



... aus Löffingen



Kreuzrollenschlitten Type RQ-1 ohne Mittelbohrung, mit Digitalanzeige an Einbaumessschraube.
Federn spannen das Innenteil an die Messschraube.

XY-square table type RQ-1 without centre hole, with digital display at the micrometer screws.
With pull-back springs that press the base part of the slide to the micrometer screw

MERKMALE

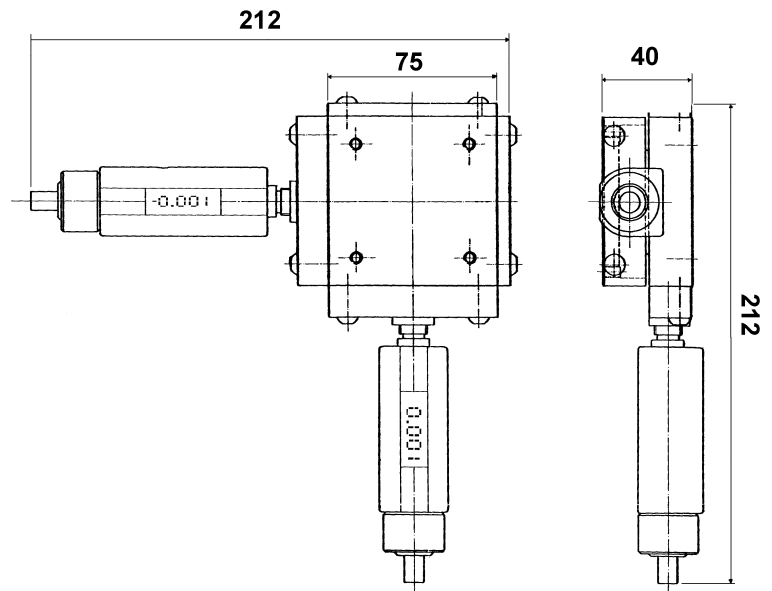
- Digitalanzeige in mm und Zoll
- MIN-MAX-Funktion
- TOLERANZ-Funktion
- RS232 Schnittstelle
- Material: Aluminium, farblos eloxiert

FEATURES

- Digital display in mm and inch
- MIN-MAX-function
- TOLERANCE-function
- RS232-interface
- Material: Aluminium colourless anodized

Technische Daten / Technical Data:

Gesamtabmessungen / Total dimension:	212 x 212 mm
Aufspannfläche / Mounting surface:	75 x 75 mm
Hub / Travel:	20 x 20 mm
Messbereich / Measuring range:	0—25 mm
Fehlerspanne / Error range:	0,004 mm je/per 25 mm
Auflösung / Resolution:	0,001 mm / 0,0001 inch
Höhe / Height:	40 mm



Cleveland Präzisions-Systeme
Hebelstr. 19-21
D-79843 Löffingen
Phone: +49-7654-801-0
Fax: +49-7654-801-10
e-mail: info@cleveland.de
www.cleveland.de

