

1

Kreuzrollengelagerte-Schlittenführungen
Cross Roller Bearing Slides

Einsatzgebiete

Bearbeitungs-, Bewegungs- und Positionieraufgaben.
Horizontal und vertikal einsetzbar.

Konstruktionsvorteile

Leichtgängige Bewegung – hohe Verfahrensgeschwindigkeit –
hohe Lebensdauer – hohe Belastbarkeit.

Schlittenausführung

Grauguss EN-GJL-250 (Standardausführung), auf Anfrage
Aluminium. Auf Wunsch Oberfläche chemisch vernickelt
(Grauguss),
harteloxiert (Aluminium).

Die Angaben über Gewicht und Belastungen gelten für Schlitten
in Grauguss-Ausführung. Bei Aluminium-Schlitten verringern sich
die Angaben um ca. 50%.

Kombinationen verschiedener Typen und Größen möglich.

Auf Anfrage Länge und Hub in Zwischengrößen lieferbar.

Zubehör

Umfangreiches Zubehör für alle Einsatzmöglichkeiten
(siehe Zubehörprogramm).

Applications

Accurate positioning and movement in machining and inspection
operations. Suitable for horizontal and vertical operation.

Design advantages

Smooth movement – high speeds – long life-time – high-load
carrying capacity.

Slide construction

Grey cast iron (EN-GJL-250), upon request in Aluminium.
Upon request electroless nickel plating (grey cast iron), hard
anodised (Aluminium).

The approx. weight and load capacity is for cast iron slides.
For aluminium slides the approximate weight and load capacity
will decrease by approx. 50%.

Various models and sizes may be compounded.

Other dimensions and travels are available upon request.

Accessories

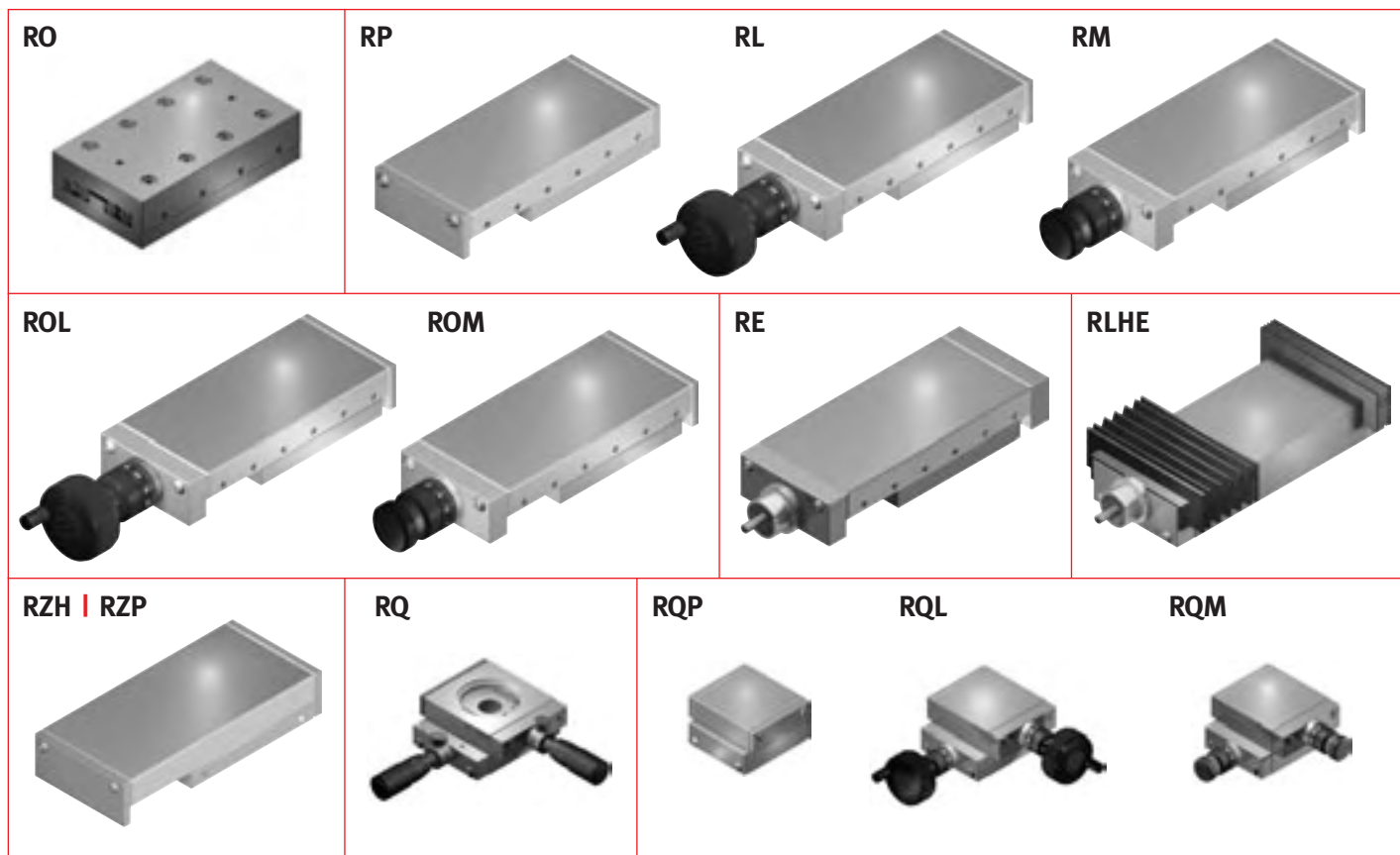
Many accessories are available for different applications
(see accessories).

Kreuzrollengelagerte Schlittenführungen Cross Roller Bearing Slides



1

Kreuzrollengelagerte-Schlittenführungen
Cross Roller Bearing Slides



RO
offene Ausführung
open type

RP
Grundauführung, ohne Spindel, ohne Spindelmutter
plain without lead screw, without nut

RL
mit Handrad, Spindel und Spindelmutter
with hand-wheel, lead screw and nut

RM
mit Mikrometerrandel, Spindel und Spindelmutter
with knurled micrometer knob, lead screw and nut

ROL
mit Handrad, Spindel und Spindelmutter
with hand-wheel, lead screw and nut

ROM
mit Mikrometerrandel, Spindel und Spindelmutter
with micrometer-knob, lead screw and nut

RE
zum Anbau von Motoren
for motorized applications

RLHE
zum Anbau von Motoren
for motorized applications

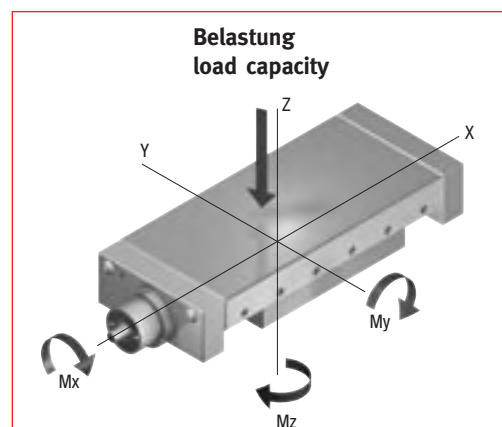
RZH | RZP
mit eingebautem Zylinder
with built-in cylinder

RQ
Quadratschlitten, mit durchgehender Mittelbohrung,
mit Einbaumikrometer und Rückholfeder
XY-slide with through centre hole,
with micrometer and pull-back spring

RQP
Quadratschlitten, Grundauführung, ohne Spindel, ohne
Spindelmutter
XY-slide, plain without lead screw, without nut

RQL
Quadratschlitten, mit Handrad, Spindel und Spindelmutter
XY-slide with hand-wheel, lead screw and nut

RQM
Quadratschlitten, mit Mikrometerrandel, Spindel und
Spindelmutter
XY-slide with micrometer-knob, lead screw and nut

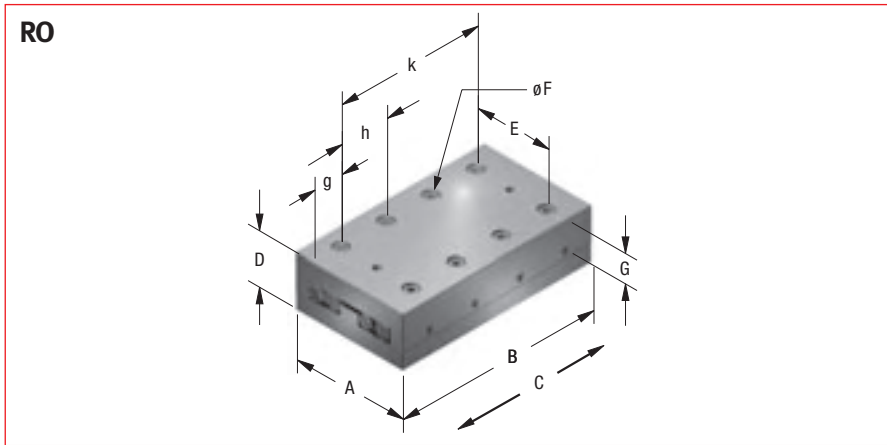


Die Belastungsangaben gelten bei ganzflächiger Belastung und ganzflächiger Schlittenbefestigung bei mittig stehendem Schlitten. Gültig für Einzelschlitten.

Indicated load capacities are based on full surface loading and full surface slide mounting with slide in centre position. All load indications apply to single slides.

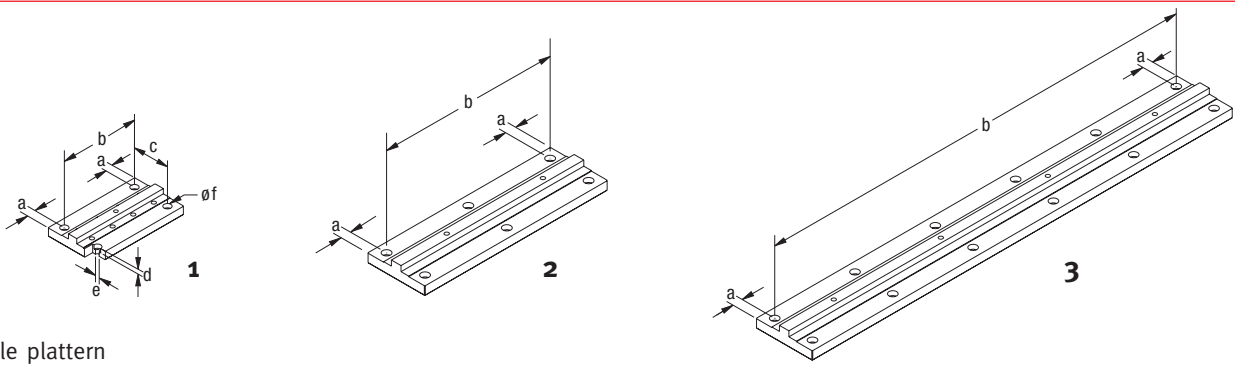
RO
Langer Hub bei kurzer Schlittenlänge.

RO
Extended travel at short slide length.



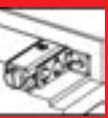
1

**Kreuzrollgelagerte-Schlittenführungen
Cross Roller Bearing Slides**



**Befestigung
Mounting hole pattern**

Größe Size	Hub Travel										Gewicht Weight	Belastung Load capacity	Momente Torque				Befestigung Mounting hole pattern					
	A	B	C	D	E	F	G	g	h	k				RO kg	RO N	RO Nm	Mx dyn	My dyn	Mz dyn	Nr.	a	b
1	30	25	12	17	18,4	4,3	9,0	7,5	10,0	1 x h	0,1	160	1,4	0,4	0,4	1	3,5	1x18	22	2,3	2,4	4,3
2	30	35	18	17	18,4	4,3	9,0	7,5	10,0	2 x h	0,1	280	2,4	1,2	1,3	1	3,5	1x28	22	2,3	2,4	4,3
3	30	45	25	17	18,4	4,3	9,0	7,5	10,0	3 x h	0,1	360	3,0	2,1	2,4	1	3,5	1x38	22	2,3	2,4	4,3
4	30	55	32	17	18,4	4,3	9,0	7,5	10,0	4 x h	0,2	440	3,7	3,3	3,7	2	3,5	1x10 / 1x28 / 1x10	22	2,3	2,4	4,3
5	30	65	40	17	18,4	4,3	9,0	7,5	10,0	5 x h	0,2	520	4,4	4,7	5,2	2	3,5	1x10 / 1x38 / 1x10	22	2,3	2,4	4,3
6	30	75	45	17	18,4	4,3	9,0	7,5	10,0	6 x h	0,2	600	5,1	6,6	7,3	2	3,5	1x10 / 1x48 / 1x10	22	2,3	2,4	4,3
7	30	85	50	17	18,4	4,3	9,0	7,5	10,0	7 x h	0,3	720	6,1	9,3	10,0	2	3,5	1x10 / 1x58 / 1x10	22	2,3	2,4	4,3
8	40	35	18	21	25,0	6,0	11,0	10,0	15,0	1 x h	0,2	290	3,8	1,3	1,5	1	5,0	1x25	30	3,5	3,4	6,0
9	40	50	30	21	25,0	6,0	11,0	10,0	15,0	2 x h	0,3	410	5,4	2,9	3,2	1	5,0	1x40	30	3,5	3,4	6,0
10	40	65	40	21	25,0	6,0	11,0	10,0	15,0	3 x h	0,3	590	7,7	5,9	6,6	1	5,0	1x55	30	3,5	3,4	6,0
11	40	80	50	21	25,0	6,0	11,0	10,0	15,0	4 x h	0,4	710	9,2	9,1	10,0	2	5,0	1x15 / 1x40 / 1x15	30	3,5	3,4	6,0
12	40	95	60	21	25,0	6,0	11,0	10,0	15,0	5 x h	0,5	890	11,0	14,0	15,0	2	5,0	1x15 / 1x55 / 1x15	30	3,5	3,4	6,0
13	40	110	70	21	25,0	6,0	11,0	10,0	15,0	6 x h	0,6	1010	13,0	18,0	21,0	2	5,0	1x15 / 1x70 / 1x15	30	3,5	3,4	6,0
14	40	125	80	21	25,0	6,0	11,0	10,0	15,0	7 x h	0,7	1190	15,0	25,0	28,0	2	5,0	1x15 / 1x85 / 1x15	30	3,5	3,4	6,0
15	60	55	30	28	39,0	8,0	14,5	15,0	25,0	1 x h	0,6	700	12,0	5,1	5,6	1	10,0	1x35	40	4,5	4,5	8,0
16	60	80	45	28	39,0	8,0	14,5	15,0	25,0	2 x h	0,8	1000	18,0	11,0	13,0	1	10,0	1x60	40	4,5	4,5	8,0
17	60	105	60	28	39,0	8,0	14,5	15,0	25,0	3 x h	1,0	1400	25,0	23,0	25,0	1	10,0	1x85	40	4,5	4,5	8,0
18	60	130	75	28	39,0	8,0	14,5	15,0	25,0	4 x h	1,3	1700	30,0	36,0	40,0	1	10,0	1x110	40	4,5	4,5	8,0
19	60	155	90	28	39,0	8,0	14,5	15,0	25,0	5 x h	1,5	2100	38,0	54,0	60,0	2	10,0	1x25 / 1x85 / 1x25	40	4,5	4,5	8,0
20	60	180	105	28	39,0	8,0	14,5	15,0	25,0	6 x h	1,7	2400	43,0	73,0	81,0	2	10,0	1x25 / 1x110 / 1x25	40	4,5	4,5	8,0
21	60	205	130	28	39,0	8,0	14,5	15,0	25,0	7 x h	2,0	2700	49,0	91,0	101,0	3	10,0	2x25 / 1x85 / 2x25	40	4,5	4,5	8,0
22	100	110	60	45	64,0	11,0	23,5	30,0	50,0	1 x h	3,1	2000	59,0	28,0	33,0	1	10,0	1x90	60	6,5	6,6	11,0
23	100	160	95	45	64,0	11,0	23,5	30,0	50,0	2 x h	4,5	3200	93,0	70,0	83,0	1	10,0	1x140	60	6,5	6,6	11,0
24	100	210	130	45	64,0	11,0	23,5	30,0	50,0	3 x h	5,9	4370	127,0	131,0	156,0	2	10,0	1x50 / 1x90 / 1x50	60	6,5	6,6	11,0
25	100	260	165	45	64,0	11,0	23,5	30,0	50,0	4 x h	7,2	5200	152,0	200,0	235,0	2	10,0	1x50 / 1x140 / 1x50	60	6,5	6,6	11,0
26	100	310	200	45	64,0	11,0	23,5	30,0	50,0	5 x h	8,6	6400	186,0	295,0	350,0	2	10,0	1x50 / 1x190 / 1x50	60	6,5	6,6	11,0
27	100	360	235	45	64,0	11,0	23,5	30,0	50,0	6 x h	10,0	7280	210,0	395,0	470,0	3	10,0	2x50 / 1x140 / 2x50	60	6,5	6,6	11,0
28	100	410	265	45	64,0	11,0	23,5	30,0	50,0	7 x h	11,4	8450	245,0	530,0	635,0	3	10,0	2x50 / 1x190 / 2x50	60	6,5	6,6	11,0
29	145	210	130	60	98,0	15,0	32,0	55,0	100,0	1 x h	11,8	6900	270,0	180,0	210,0	1	55,0	1x100	90	8,5	9,0	15,0
30	145	310	180	60	98,0	15,0	32,0	55,0	100,0	2 x h	17,3	11500	455,0	500,0	590,0	1	55,0	1x200	90	8,5	9,0	15,0
31	145	410	350	60	98,0	15,0	32,0	55,0	100,0	3 x h	22,8	12250	485,0	575,0	680,0	2	55,0	3x100	90	8,5	9,0	15,0
32	145	510	450	60	98,0	15,0	32,0	55,0	100,0	4 x h	28,3	14500	575,0	855,0	1010,0	2	55,0	1x100 / 1x200 / 1x100	90	8,5	9,0	15,0
33	145	610	550	60	98,0	15,0	32,0	55,0	100,0	5 x h	33,8	17600	695,0	1240,0	1465,0	2	55,0	5x100	90	8,5	9,0	15,0
34	145	710	650	60	98,0	15,0	32,0	55,0	100,0	6 x h	39,3	19900	790,0	1635,0	1930,0	3	55,0	2x100 / 1x200 / 2x100	90	8,5	9,0	15,0
35	145	810	750	60	98,0	15,0	32,0	55,0	100,0	7 x h	44,8	23000	910,0	2155,0	2545,0	2	55,0	7x100	90	8,5	9,0	15,0
36	145	910	850	60	98,0	15,0	32,0	55,0	100,0	8 x h	50,3	25300	1000,0	2665,0	3150,0	3	55,0	3x100 / 1x200 / 3x100	90	8,5	9,0	15,0
37	145	1010	950	60	98,0	15,0	32,0	55,0	100,0	9 x h	55,8	28300	1125,0	3320,0	3920,0	2	55,0	9x100	90	8,5	9,0	15,0



1

Kreuzrollengelagerte-Schlittenführungen
Cross Roller Bearing Slides

RP

Schlitten (Grundauführung) ohne Spindel und ohne Spindelmutter.

RL

Schlitten mit Handrad, Spindel und Spindelmutter.

RM

Schlitten mit Mikrometerrandel, Spindel und Spindelmutter.

RCP | RCL | RCM

Feststehender Kreuzschlitten. Mittig verbohrt (Standardausführung).
Bei außermittiger Montage bitte Maß V und W angeben.

RCSP | RCSL | RCSM

Kreuzschlitten mit Drehteller. Mittig verbohrt (Standardausführung).
Bei außermittiger Montage bitte Maß V und W angeben.

Metric standard lead screws are hardened and ground. Pitch accuracy is +/- 0,02 mm per 300 mm Hub. Sonderspindeln auf Anfrage.

Standard Befestigungsborhbild (siehe Zubehör).

RP

Standard (plain) without lead screw, without nut.

RL

with hand-wheel, with lead screw, with nut.

RM

with knurled micrometer knob, with lead screw, with nut.

RCP | RCL | RCM

fixed compound XY-slide. Centre-mounting (standard). Please advise dimensions V and W when off-centre mounting is required.

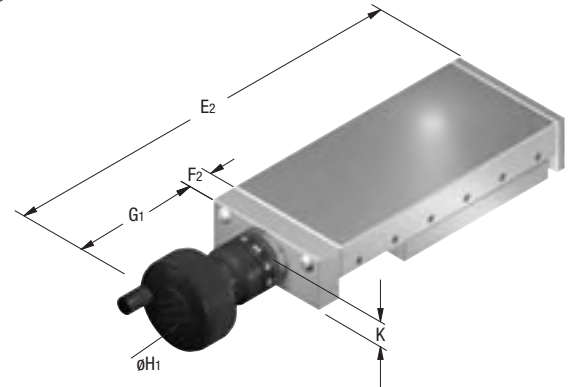
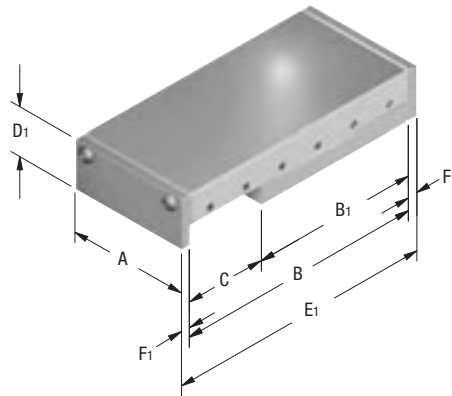
RCSP | RCSL | RCSM

compound XY-slide with swivel plate. Centre-mounting (standard). Please advise dimensions V and W when off-centre mounting is required.

Metric standard lead screws are hardened and ground. Pitch accuracy is +/- 0,02 mm per 300 mm of travel. Higher accuracy lead screws are available upon request.

Standard mounting holes (see accessories).

RP



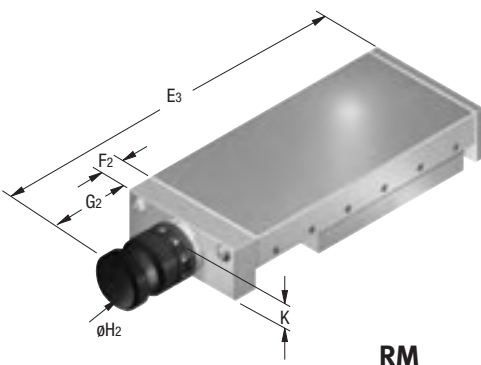
RL

Größe Size	Hub Travel				ohne Balg without bellows						ohne Balg without bellows	
	A	B	B ₁	C	D ₁	D ₂	D ₃	E ₁	E ₂	E ₃	F ₁	F ₂
1	50	76	50	22	25	50	-	88	156	138	6	14
2	50	102	76	25	25	50	-	114	182	164	6	14
3	50	152	101	50	25	50	-	164	232	214	6	14
4	75	102	76	25	32	64	82	114	193	170	6	15
5	75	127	101	25	32	64	82	139	218	195	6	15
6	75	152	101	50	32	64	82	164	243	220	6	15
7	100	152	126	25	37	74	92	164	243	222	6	15
8	100	203	152	50	37	74	92	215	294	273	6	15
9	100	254	203	50	37	74	92	266	345	324	6	15
10	100	305	228	75	37	74	92	317	396	375	6	15
11	150	203	152	50	50	100	120	219	334	297	8	16
12	150	305	203	100	50	100	120	321	436	399	8	16
13	150	406	304	100	50	100	120	422	537	500	8	16
14	150	406	253	150	50	100	120	422	537	500	8	16
15	200	457	304	150	58	116	136	473	588	551	8	16
16	200	610	406	200	58	116	136	626	741	704	8	16
17	300	410	308	100	75	150	180	430	607	538	10	20
18	300	610	408	200	75	150	180	630	807	738	10	20
19	300	710	408	300	75	150	180	730	907	838	10	20
20	300	910	508	400	75	150	180	930	1107	1038	10	20
21	300	1010	508	500	75	150	180	1030	1207	1138	10	20
22	300	1210	608	600	75	150	180	1230	1407	1338	10	20



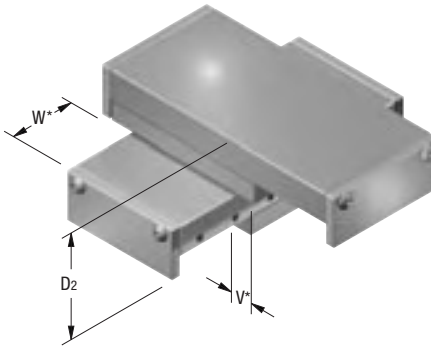
1

Kreuzrollengelagerte-Schlittenführungen
Cross Roller Bearing Slides



RM

RCP



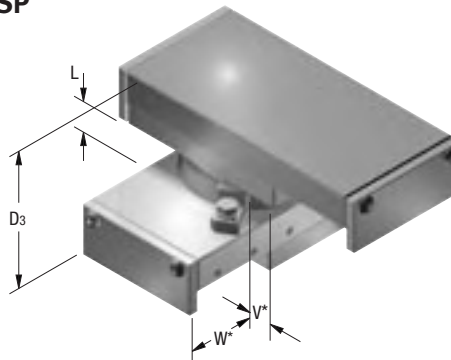
RCL



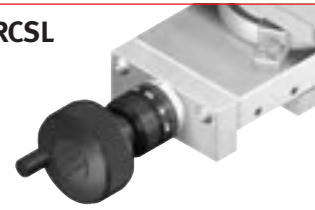
RCM



RCSP



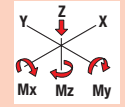
RCSL

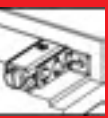


RCSM



mit Balg with bellows						Spindel Ø x Steigung Lead screw Ø x pitch			Gewicht Weight RP	Belastung Load capacity RP RL RM	Momente Torque RP RL RM		
F1	F2	G1	G2	H1	H2Ø		K	L	kg	N	Mx dyn	My dyn	Mz dyn
14	14	60,0	42,0	50	23,9	M 6 x 1	12,5	-	0,6	340	12,0	5,7	6,4
14	14	60,0	42,0	50	23,9	M 6 x 1	12,5	-	0,8	590	20,0	17,0	19,0
14	14	60,0	42,0	50	23,9	M 6 x 1	12,5	-	1,1	740	25,0	26,0	29,0
15	15	70,0	47,0	56	31,0	M 8 x 1	16,0	18	1,8	590	32,0	18,0	19,0
15	15	70,0	47,0	56	31,0	M 8 x 1	16,0	18	2,0	840	45,0	37,0	39,0
15	15	70,0	47,0	56	31,0	M 8 x 1	16,0	18	2,5	740	40,0	27,0	29,0
15	15	70,0	49,0	56*	35,0	M 12 x 1	18,0	18	4,0	1080	67,0	41,0	48,0
15	15	70,0	49,0	56*	35,0	M 12 x 1	18,0	18	4,7	1230	76,0	52,0	62,0
15	15	70,0	49,0	56*	35,0	M 12 x 1	18,0	18	6,1	1720	106,0	104,0	124,0
15	15	70,0	49,0	56*	35,0	M 12 x 1	18,0	18	7,0	1820	112,0	118,0	141,0
16	16	107,0	70,0	106*	48,0	M 20 x 1	24,3	20	10,0	2600	220,0	104,0	123,0
16	16	107,0	70,0	106*	48,0	M 20 x 1	24,3	20	13,2	3200	270,0	157,0	186,0
16	16	107,0	70,0	106*	48,0	M 20 x 1	24,3	20	18,0	5430	460,0	460,0	545,0
16	16	107,0	70,0	106*	48,0	M 20 x 1	24,3	20	16,5	3820	324,0	220,0	260,0
16	16	107,0	70,0	106*	48,0	M 20 x 1	28,3	20	30,0	5030	705,0	445,0	455,0
16	16	107,0	70,0	106*	48,0	M 20 x 1	28,3	20	40,0	6640	935,0	795,0	815,0
70	70	166,5	97,5	125*	68,0	Tr. 26 x 4	35,0	30	59,0	8380	3190,0	800,0	825,0
70	70	166,5	97,5	125*	68,0	Tr. 26 x 4	35,0	30	80,0	10370	3950,0	1205,0	1245,0
70	70	166,5	97,5	125*	68,0	Tr. 26 x 4	35,0	30	91,5	8380	3190,0	800,0	825,0
70	70	166,5	97,5	125*	68,0	Tr. 26 x 4	35,0	30	110,0	10370	3950,0	1205,0	1245,0
90	90	166,5	97,5	125*	68,0	Tr. 26 x 4	35,0	30	125,0	8380	3190,0	800,0	825,0
100	100	166,5	97,5	125*	68,0	Tr. 26 x 4	35,0	30	145,0	10370	3950,0	1205,0	1245,0





1

Für höhere Belastungen bei relativ kleinen Baumaßen

ROL

Schlitten mit Handrad, Spindel und Spindelmutter.

ROM

Schlitten mit Mikrometerrandel, Spindel und Spindelmutter.

ROCL | ROCM

Feststehender Kreuzschlitten. Mittig verbohrt (Standardausführung).

Bei außermittiger Montage bitte Maß V und W angeben.

Metrische Standardspindeln gehärtet und geschliffen. Steigungsgenauigkeit +/- 0,02 mm je 300 mm Hub. Sonderspindeln auf Anfrage.

For higher load carrying capacity with relatively small dimensions

ROL

with hand-wheel, with lead screw, with nut.

ROM

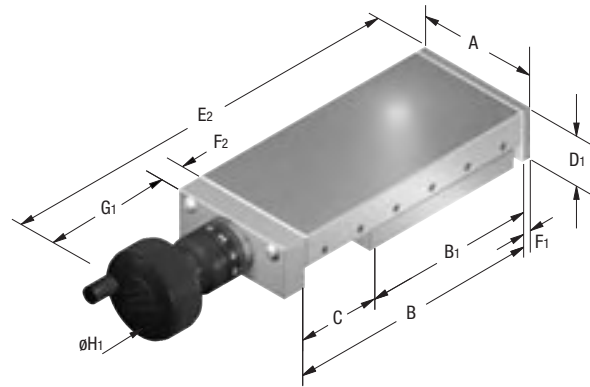
with knurled micrometer knob, with lead screw, with nut.

ROCL | ROCM

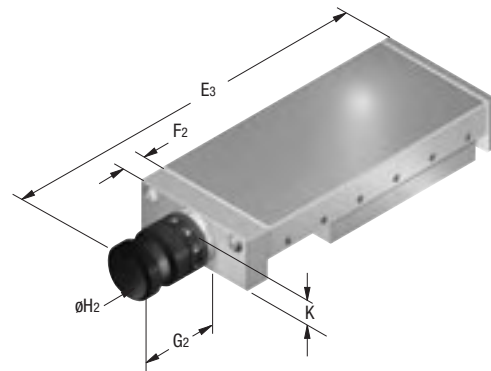
fixed compound XY-slide. Centre-mounting (standard). Please advise dimensions V and W when off-centre mounting is required.

Metric standard lead screws are hardened and ground. Pitch accuracy is +/- 0,02 mm per 300 mm of travel. Higher accuracy lead screws are available upon request.

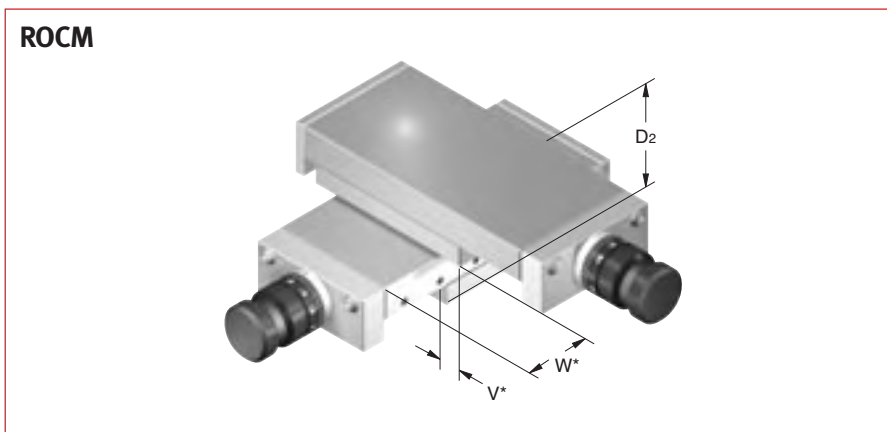
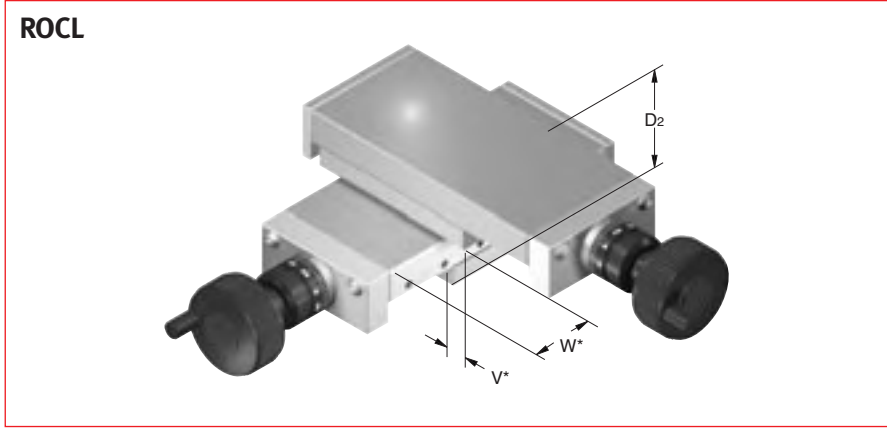
ROL



ROM

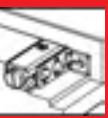


Größe Size	Hub Travel									ohne Balg without bellows
	A	B	B ₁	C	D ₁	D ₂	E ₂	E ₃	F ₁	
1	60	80	55	25	28	56	160	142	6	
2	60	130	80	50	28	56	210	192	6	
3	60	205	130	75	28	56	285	267	6	
4	60	255	155	100	28	56	335	317	6	
5	100	135	110	25	45	90	226	205	6	
6	100	210	160	50	45	90	301	280	6	
7	100	285	210	75	45	90	376	355	6	
8	100	360	260	100	45	90	451	430	6	
9	100	460	310	150	45	90	551	530	6	
10	100	535	360	175	45	90	626	605	6	
11	100	610	410	200	45	90	701	680	6	
12	145	260	210	50	60	120	391	354	8	
13	145	310	210	100	60	120	441	404	8	
14	145	460	310	150	60	120	591	554	8	
15	145	510	310	200	60	120	641	604	8	
16	145	660	410	250	60	120	791	754	8	
17	145	710	410	300	60	120	841	804	8	



1
Kreuzrollengelagerte-Schlittenführungen
Cross Roller Bearing Slides

mit Balg with bellows						Spindel Ø x Steigung Lead screw Ø x pitch		Gewicht Weight ROL ROM	Belastung Load capacity ROL ROM	Momente Torque ROL ROM			
F1	F2	G1	G2	H1	H2ø		K	kg	N	Nm	Mx dyn	My dyn	Mz dyn
14	14	60	42	50	23,9	M 6 x 1	14	0,8	420	12,0	5,5	6,1	
14	14	60	42	50	23,9	M 6 x 1	14	1,2	610	18,0	11,0	12,0	
14	14	60	42	50	23,9	M 6 x 1	14	1,9	1030	30,0	36,0	40,0	
14	14	60	42	50	23,9	M 6 x 1	14	2,3	1200	36,0	49,0	54,0	
15	15	70	49	56	35,0	M 12 x 1	21	3,3	1570	76,0	47,0	56,0	
15	15	70	49	56	35,0	M 12 x 1	21	5,9	2270	110,0	104,0	124,0	
15	15	70	49	56	35,0	M 12 x 1	21	7,5	3140	152,0	193,0	230,0	
15	15	70	49	56	35,0	M 12 x 1	21	9,5	3840	186,0	295,0	350,0	
15	15	70	49	56	35,0	M 12 x 1	21	11,4	4320	210,0	380,0	455,0	
15	15	70	49	56	35,0	M 12 x 1	21	13,8	5070	245,0	520,0	620,0	
15	15	70	49	56	35,0	M 12 x 1	21	14,5	5760	275,0	685,0	815,0	
16	16	107	70	106	48,0	M 20 x 1	26	13,0	6390	365,0	325,0	385,0	
16	16	107	70	106	48,0	M 20 x 1	26	14,2	5330	300,0	225,0	265,0	
16	16	107	70	106	48,0	M 20 x 1	26	19,3	8520	485,0	575,0	680,0	
16	16	107	70	106	48,0	M 20 x 1	26	23,0	7450	425,0	440,0	520,0	
16	16	107	70	106	48,0	M 20 x 1	26	26,8	10100	575,0	855,0	1010,0	
16	16	107	70	106	48,0	M 20 x 1	26	30,0	9050	515,0	685,0	815,0	



1

Kreuzrollenlagerte-Schlittenführungen
Cross Roller Bearing Slides

RE

Lieferbar je nach Einsatz
Montageart **N** = normal montiert
Montageart **U** = umgekehrt montiert.

Spindelausführung

Präzisions-Rollenspindeln (Standardausführung).
Hohe Belastung. Drehzahl bis 3000 1/min.
Hohe Steifigkeit. Lange Lebensdauer.
Steigungsgenauigkeit +/- 0,015 mm je 300 mm
Hub. Verfahrensgeschwindigkeit je nach Spindel-
steigung und Antrieb max. 20 m/min.
Positioniergenauigkeit je nach Spindelaus-
führung und Rückmeldesystem max. 0,001 mm.
Auf Wunsch Kugelgewindespindeln. Mittlere
Belastung. Hoher Wirkungsgrad.
Drehzahl bis 2000 1/min. Steigungsgenauigkeit
+/- 0,015 mm je 300 mm Hub.
Andere Gewindesteigungen und Steigungs-
genauigkeiten auf Anfrage.

Antriebsmöglichkeiten

Schritt-, Servo- oder Gleichstrommotoren.
Motoradapter nach Kundenwunsch.

Endschaltereinbau

Die angegebenen Hübe sind mechanische
Hübe.
Beim Einbau von Endschalter verkürzt sich der
Hub C um ca. 20 mm.
Nullpunktschalter werden außen in Verbindung
mit Nutenleiste und Nocken angebaut.

Standard Befestigungsbohrbild (siehe Zubehör).

RE

For different applications
in normal mounting **N**
or inverse mounting **U**.

Spindle design

Planetary roller screw (standard) with high-load
capacity, Speeds up to 3000 RPM. High rigidity
and long-life. Pitch accuracy is +/- 0,015 mm
per 300 mm travel. Travel speed depending
on lead screw pitch and drive max. 20 m/min.
Positioning accuracy of max. 0,001 mm
is available depending on the lead screw and
positioning feedback system used.
Upon request precision ball screws with
medium-load capacity, high efficiency. Speeds
up to 2000 RPM. Pitch accuracy is +/- 0,015 mm
per 300 mm travel.
Lead screws with other pitch and higher accu-
racy lead screws are available upon request.

Means of drive

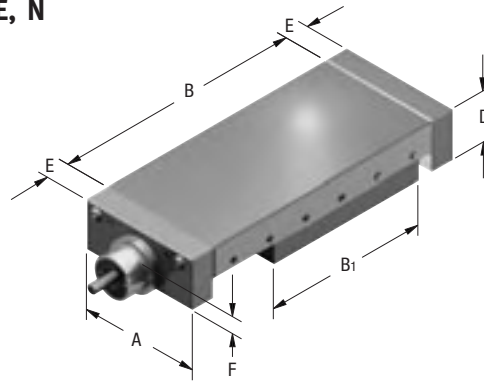
Stepper-, Servo- or AC-motors. Motor flanges
and couplings are available upon request.

Limit switches installation

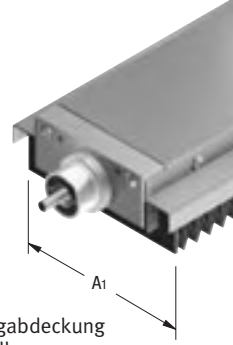
The specified travels are mechanical travels.
When limit switches are installed, the travel C
becomes approx. 20 mm shorter.
The home switch will be mounted externally on
the side along with a guide bar and adjustable
actuators.

Standard mounting holes (see accessories).

RE, N

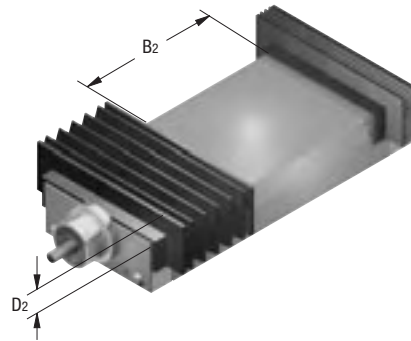


RE, N



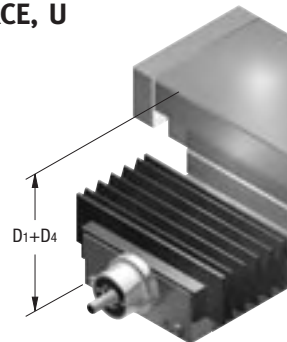
mit Balgabdeckung
with bellows covers

RE, U



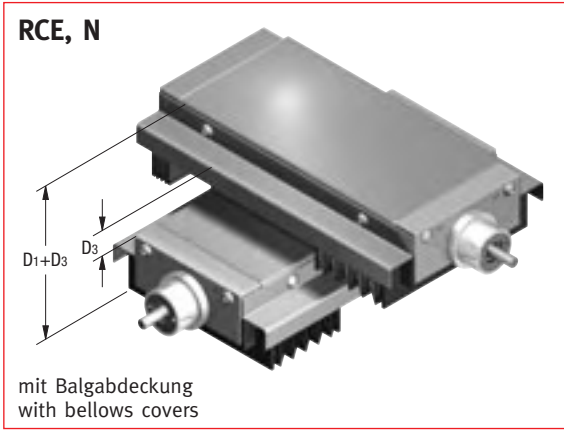
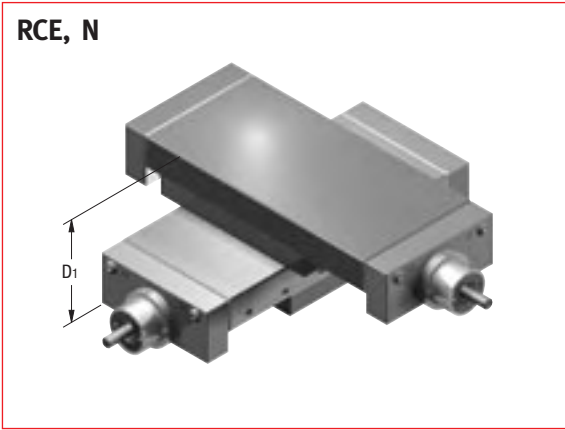
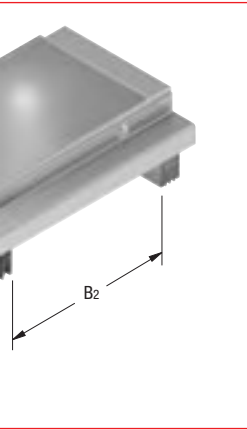
mit Balgabdeckung
with bellows covers

RCE, U

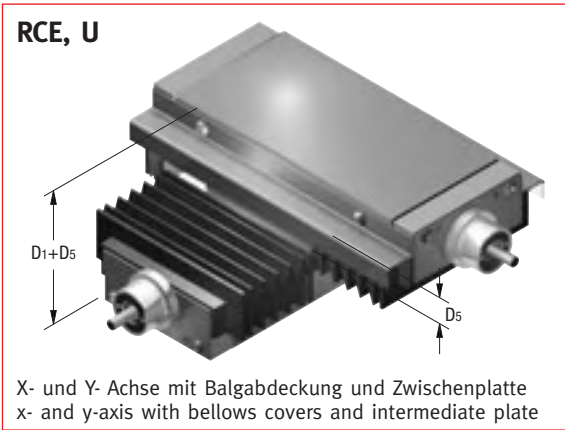
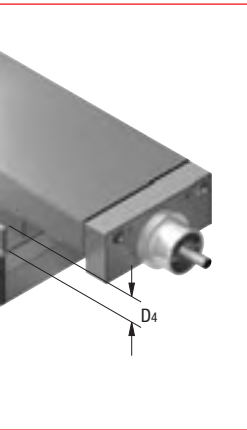


Y-Achse mit Balgabdeckung
y-axis with bellows covers

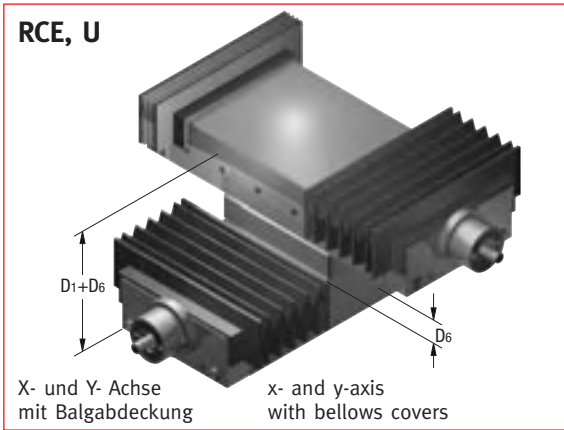
Größe Size	Hub Travel					C	Montageart N Mounting type N					D2=1
	A	A1	B	B1	B2		D	D1	D1+D3	D3	D3	
4	75	110	102	76	50	25	32	64	79	15	14	
5	75	110	127	101	65	25	32	64	79	15	14	
6	75	110	152	101	55	50	32	64	79	15	14	
7	100	135	152	126	100	25	37	74	89	15	14	
8	100	135	203	152	115	50	37	74	89	15	14	
9	100	135	254	203	160	50	37	74	89	15	14	
10	100	135	305	228	180	75	37	74	89	15	14	
11	150	205	203	152	120	50	50	100	125	25	24	
12	150	205	305	203	150	100	50	100	125	25	24	
13	150	205	406	304	250	100	50	100	125	25	24	
14	150	205	406	253	190	150	50	100	125	25	24	
15	200	255	457	304	250	150	58	116	141	25	24	
16	200	255	610	406	340	200	58	116	141	25	24	
17	300	375	410	308	280	100	75	150	185	35	32	
18	300	375	610	408	380	200	75	150	150	-	32	
19	300	375	710	408	380	300	75	150	150	-	32	
20	300	375	910	508	480	400	75	150	150	-	32	
21	300	375	1010	508	480	500	75	150	150	-	32	
22	300	375	1210	608	580	600	75	150	150	-	32	



mit Balgabdeckung
with bellows covers



X- und Y- Achse mit Balgabdeckung und Zwischenplatte
x- and y-axis with bellows covers and intermediate plate



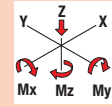
X- und Y- Achse mit Balgabdeckung
x- and y-axis with bellows covers



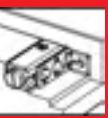
1

Kreuzrollengelagerte-Schlittenführungen
Cross Roller Bearing Slides

Montageart U Mounting type U						ohne Balg without bellows	mit Balg with bellows	F	Rollenspindel Ø x Steigung Planetary roller screw Ø x pitch	Kugelgewindespindel Ø x Steigung Ball screw Ø x pitch	Gewicht Weight	Belastung Load capacity	Momente Torque		
D1+D4	D4	D1+D5	D5	D1+D6	D6	E	E			RE kg	RE N	RE Nm	Mx dyn	My dyn	Mz dyn
79	15	94	30	79	15	15	15	11,5	8 x 1 / 8 x 2	8 x 1 / 8 x 2	1,8	590	32,0	18,0	19,0
79	15	94	30	79	15	15	15	11,5	8 x 1 / 8 x 2	8 x 1 / 8 x 2	2,0	840	45,0	37,0	40,0
79	15	94	30	79	15	15	15	11,5	8 x 1 / 8 x 2	8 x 1 / 8 x 2	2,5	740	40,0	27,0	29,0
89	15	104	30	89	15	15	15	13,5	8 x 1 / 8 x 2	8 x 1 / 8 x 2	4,0	1080	67,0	41,0	48,0
89	15	104	30	89	15	15	15	13,5	8 x 1 / 8 x 2	8 x 1 / 8 x 2	4,7	1230	76,0	52,0	62,0
84	10	94	20	89	15	15	15	13,5	8 x 1 / 8 x 2	8 x 1 / 8 x 2	6,1	1720	106,0	104,0	124,0
84	10	94	20	89	15	15	15	13,5	8 x 1 / 8 x 2	8 x 1 / 8 x 2	7,0	1820	112,0	118,0	141,0
125	25	150	50	125	25	16	16	19,0	15 x 2 / 15 x 4	20 x 4	10,0	2600	220,0	104,0	123,0
100	-	150	50	125	25	16	16	19,0	15 x 2 / 15 x 4	20 x 4	13,2	3200	270,0	157,0	186,0
100	-	125	25	125	25	16	16	19,0	15 x 2 / 15 x 4	20 x 4	18,0	5430	460,0	460,0	545,0
100	-	125	25	125	25	16	16	19,0	15 x 2 / 15 x 4	20 x 4	16,5	3820	320,0	220,0	260,0
116	-	131	15	141	25	16	16	21,5	15 x 2 / 15 x 4	20 x 4	30,0	5030	705,0	445,0	455,0
116	-	131	15	141	25	16	16	21,5	15 x 2 / 15 x 4	20 x 4	40,0	6640	935,0	795,0	815,0
185	35	220	70	185	35	20	70	26,0	23 x 4	25 x 4	59,0	8380	3190,0	800,0	825,0
150	-	185	35	150	-	20	70	26,0	23 x 4	25 x 4	80,0	10370	3950,0	1205,0	1245,0
150	-	185	35	150	-	20	70	26,0	23 x 4	25 x 4	92,0	8380	3190,0	800,0	825,0
150	-	150	-	150	-	20	70	26,0	23 x 4	25 x 4	110,0	10370	3950,0	1205,0	1245,0
150	-	150	-	150	-	20	90	26,0	23 x 4	25 x 4	125,0	8380	3190,0	800,0	825,0
150	-	150	-	150	-	20	100	26,0	23 x 4	-	145,0	10370	3950,0	1205,0	1245,0



RLHE zum Anbau von Motoren for motorized applications



1

Kreuzrollengelagerte-Schlittenführungen
Cross Roller Bearing Slides

RLHE

Lange Hübe bei geringem Baumaß durch Kreuzrollen-Umlaufkörper. Spindelausführung und Antriebsmöglichkeiten wie Type RE | RCE siehe Seite 1.08.

Endschaltereinbau

Die angegebenen Hübe sind mechanische Hübe.
Beim Einbau von Endschalter verkürzt sich der Hub C um ca. 20 mm.
Nullpunktschalter werden außen in Verbindung mit Nutenleiste und Nocken angebaut.

RLHE

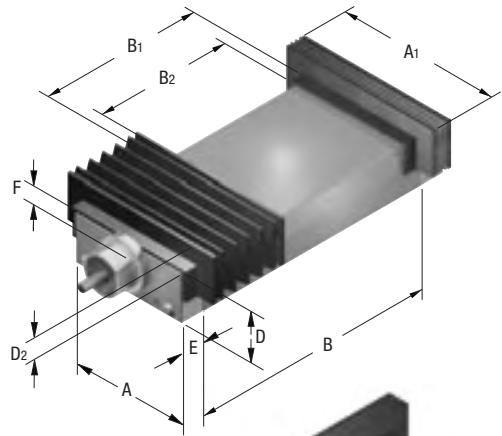
Long travels are provided using recirculating cross roller bearing design at a relatively short slide length. For lead screw design and means of drive please refer to types RE | RCE on page 1.08

Limit switches installation

The specified travels are mechanical travels.
When limit switches are installed, the travel C becomes approx. 20 mm shorter.
The home switch will be mounted externally on the side along with a guide bar and adjustable actuators.

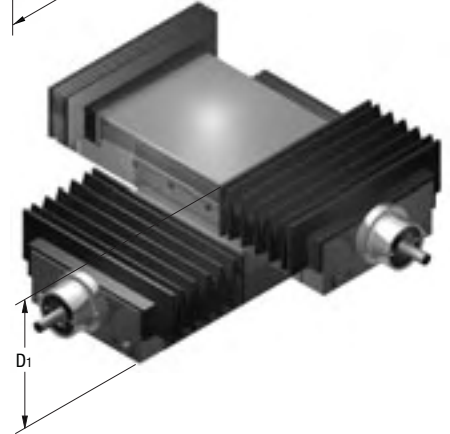
RLHE, U

mit Balgabdeckung
with bellows covers

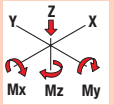


RLHCE, UU

X- und Y- Achse mit Balgabdeckung
x- and y-axis with bellows covers



Größe Size	Hub Travel						Rollenspindel Planetary roller screw Ø x Steigung Ø x pitch					Kugelspindel Ball screw Ø x Steigung Ø x pitch		Gewicht Weight		Belastung Load capacity		Momente Torque		
	A	A ₁	B	B ₁	B ₂	C	D	D ₁	D ₂	E	F	RLHE	RLHE	kg	N	RLHE	Nm	Mx dyn	My dyn	Mz dyn
1	100	130	280	160	125	100	37	74	14	15	13,5	8 x 1 / 8 x 2	8 x 1 / 8 x 2	5,5	1020	56,0	12,0	12,0		
2	100	130	380	160	100	200	37	74	17	15	13,5	8 x 1 / 8 x 2	8 x 1 / 8 x 2	6,6	1020	56,0	12,0	12,0		
3	100	130	505	160	100	300	37	74	17	15	13,5	8 x 1 / 8 x 2	8 x 1 / 8 x 2	7,8	1020	56,0	12,0	12,0		
4	150	200	285	170	150	100	50	100	23	16	19,0	15 x 2 / 15 x 4	20 x 4	14,0	2400	370,0	112,0	112,0		
5	150	200	410	170	150	200	50	100	23	16	19,0	15 x 2 / 15 x 4	20 x 4	16,6	2400	370,0	112,0	112,0		
6	150	200	530	170	150	300	50	100	23	16	19,0	15 x 2 / 15 x 4	20 x 4	19,0	2400	370,0	112,0	112,0		
7	150	200	650	170	150	400	50	100	23	16	19,0	15 x 2 / 15 x 4	20 x 4	21,7	2400	370,0	112,0	112,0		
8	150	200	770	170	150	500	50	100	23	16	19,0	15 x 2 / 15 x 4	20 x 4	24,1	2400	370,0	112,0	112,0		
9	200	250	335	220	200	100	58	116	23	16	21,5	15 x 2 / 15 x 4	20 x 4	25,7	4800	295,0	60,0	60,0		
10	200	250	460	220	200	200	58	116	23	16	21,5	15 x 2 / 15 x 4	20 x 4	29,5	4800	295,0	60,0	60,0		
11	200	250	580	220	200	300	58	116	23	16	21,5	15 x 2 / 15 x 4	20 x 4	33,3	4800	295,0	60,0	60,0		
12	200	250	700	220	200	400	58	116	23	16	21,5	15 x 2 / 15 x 4	20 x 4	37,1	4800	295,0	60,0	60,0		
13	200	250	820	220	200	500	58	116	23	16	21,5	15 x 2 / 15 x 4	20 x 4	40,1	4800	295,0	60,0	60,0		
14	300	365	555	320	300	200	75	150	32	20	26,0	23 x 4	25 x 4	77,0	11000	1260,0	240,0	240,0		
15	300	365	675	320	300	300	75	150	32	20	26,0	23 x 4	25 x 4	85,0	11000	1260,0	240,0	240,0		
16	300	365	795	320	300	400	75	150	32	20	26,0	23 x 4	25 x 4	97,0	11000	1260,0	240,0	240,0		
17	300	365	915	320	300	500	75	150	32	20	26,0	23 x 4	25 x 4	102,0	11000	1260,0	240,0	240,0		
18	300	365	1035	320	300	600	75	150	32	20	26,0	23 x 4	-	110,0	11000	1260,0	240,0	240,0		
19	300	365	1155	320	300	700	75	150	32	20	26,0	23 x 4	-	118,0	11000	1260,0	240,0	240,0		

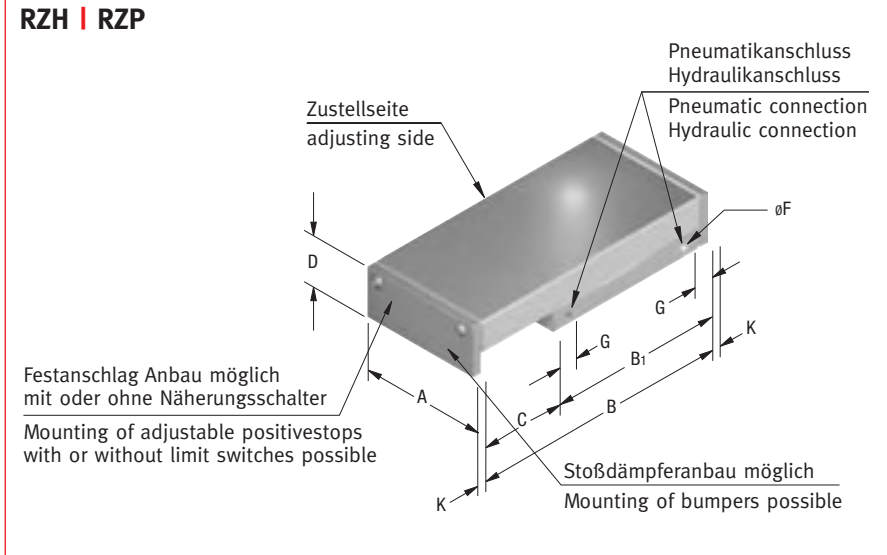


RZH | RZP
Platzsparend durch eingebauten Zylinder.

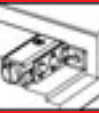
Antrieb
Wahlweise für Hydraulik (Typ RZH)
oder Pneumatik (Type RZP).

RZH | RZP
Compact design with built-in cylinder
for limited space constructions.

Drive
Either for hydraulic (Type RZH)
or pneumatic (RZP).



Größe Size	Hub Travel			Anschlussgewinde Thread size		Gewicht Weight RZH RZP		Belastung Load capacity RZH RZP		Momente Torque RZH RZP			
	A	B	B ₁	C	D	F	G	K	N	Mx dyn	My dyn	Mz dyn	
7	100	152	126	25	42	R 1/8"	25	15	4,2	1080	67,0	41,0	48,0
8	100	203	152	50	42	R 1/8"	35	15	5,4	1230	76,0	52,0	62,0
9	100	254	203	50	42	R 1/8"	35	15	6,8	1720	106,0	104,0	124,0
10	100	305	228	75	42	R 1/8"	25	15	7,5	1820	112,0	118,0	141,0
11	150	203	152	50	50	R 1/4"	34	16	10,0	2600	220,0	104,0	123,0
12	150	305	203	100	50	R 1/4"	34	16	13,2	3200	270,0	157,0	186,0
13	150	406	304	100	50	R 1/4"	34	16	18,0	5430	460,0	460,0	545,0
14	150	406	253	150	50	R 1/4"	34	16	16,5	3820	320,0	220,0	260,0
15	200	457	304	150	58	R 1/4"	34	16	30,0	5030	705,0	445,0	455,0
16	200	610	406	200	58	R 1/4"	34	16	40,0	6640	935,0	795,0	815,0



1

Kreuzrollengelagerte-Schlittenführungen
Cross Roller Bearing Slides

RQP | RQL | RQM

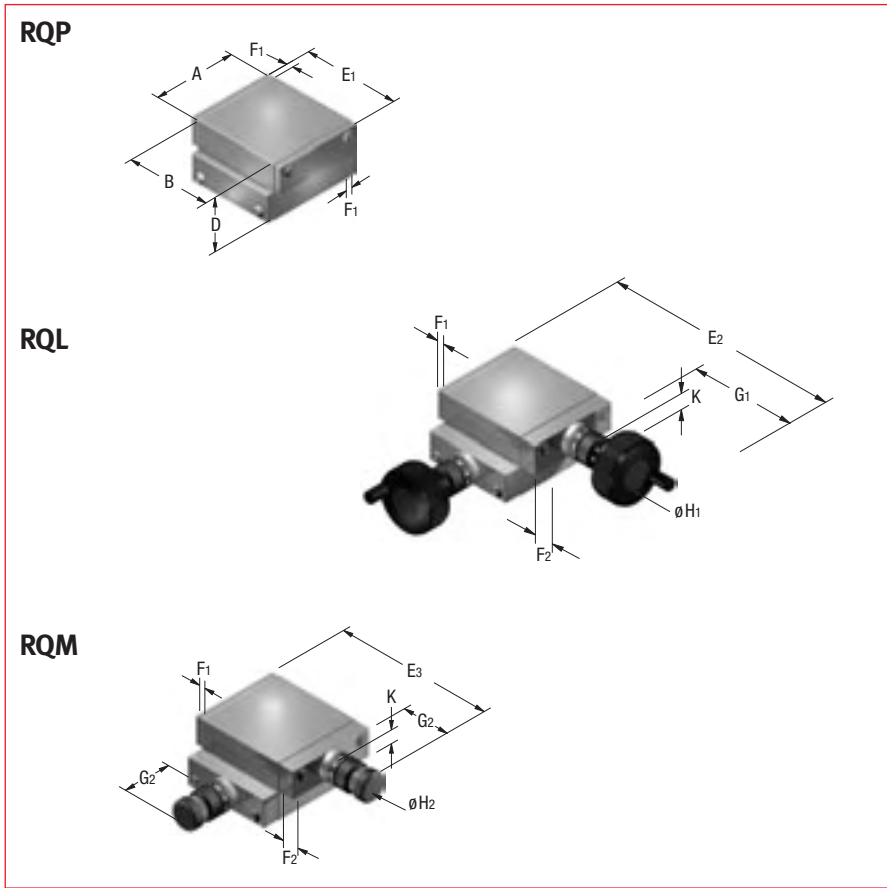
Quadratschlitten mit niedriger Bauhöhe. Für horizontalen und vertikalen Einsatz für Bewegungsaufgaben im wissenschaftlichen und medizinischen Bereich.

Metrische Standardspindeln gehärtet und geschliffen. Steigungsgenauigkeit +/- 0,02 mm je 300 mm Hub. Sonderspindeln auf Anfrage.

RQP | RQL | RQM

XY-slide with low profile height. For horizontal and vertical operation for high accuracy positioning in scientific and medical applications.

Metric standard lead screws are hardened and ground. Pitch accuracy is +/- 0,02 mm per 300 mm of travel. Higher accuracy lead screws are available upon request.



1

Kreuzrollengelagerte-Schlittenführungen
Cross Roller Bearing Slides

Größe Size	Hub Travel															Gewicht Weight RQP	Belastung Load capacity RQP RQL RQM	Momente Torque RQP RQL RQM			
	A	B	C	D	E1	E2	E3	F1	F2	G1	G2	H1	H2	J	K			kg	N	Mx dyn	
1	75	75	25	50	87	155	137	6	14	60	42	50	23,9	M 6 x 1	12,5	1,6	340	18,0	5,7	6,1	
2	100	100	25	50	112	180	162	6	14	60	42	50	23,9	M 6 x 1	12,5	2,5	590	36,0	11,0	14,0	
3	150	150	50	58	166	232	214	8	14	60	42	50	23,9	M 6 x 1	16,0	7,0	740	64,0	18,0	21,0	
4	200	200	50	58	216	282	264	8	14	60	42	50	23,9	M 6 x 1	16,0	14,0	1230	190,0	60,0	62,0	
5	300	300	100	80	316	-	370	8	15	-	47	-	31,0	M 8 x 1	23,0	34,0	3220	1140,0	183,0	188,0	

Kreuzrollengelagerte Schlittenführungen Cross Roller Bearing Slides



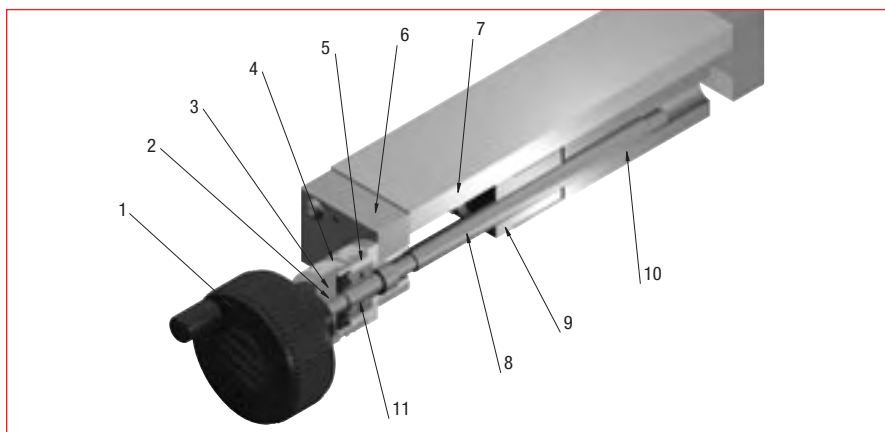
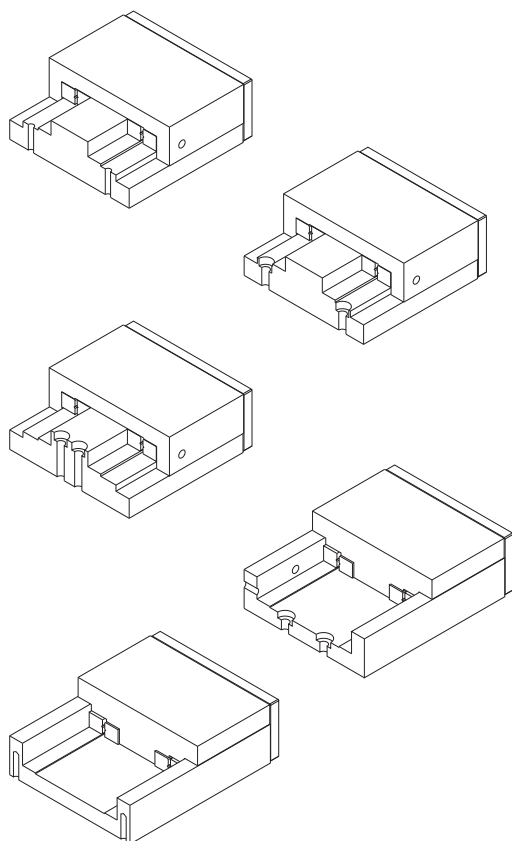
1

Beispiele für Befestigungsbohrungen

Bohrungen zur Befestigung der Schlittenführung nach Angaben bzw. Zeichnung auf Kundenwunsch.

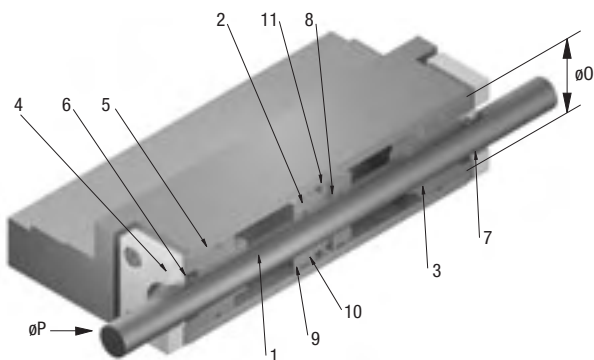
Examples for mounting holes

Upon request Mounting holes are available according to customer's drawing.



Schnitt durch Schlittenführung mit Spindel und Spindelmutter		Sectional view of the slide with spindle and spindle nut	
1	Handrad		Hand-wheel
2	Druckring		Pressure ring
3	Spannring		Locking ring
4	Skala		Graduated dial
5	Spindellagergehäuse		Duplex bearing
6	Endplatte		End plate
7	Schlittenführung	Außenteil	Slide saddle
8	Spindel		Lead screw
9	Spindelmutter		Nut
10	Schlittenführung	Innenteil	Slide base
11	gepaartes Spindellager		Spindle bearing

RZH | RZP



Zylinderbausatz RZH RZP			Built-in Cylinder RZH RZP		
1	Kolbenstange	Ø P = 10 mm Größe 7-10 Ø P = 12 mm Größe 11-16	Piston rod	Ø P = 10 mm size 7-10 Ø P = 12 mm size 11-16	
2	Kolben	Ø O = 20 mm Größe 7-10 Ø O = 30 mm Größe 11-16	Piston	Ø O = 20 mm size 7-10 Ø O = 30 mm size 11-16	
3	Führungsbuchse		Guide bushing		
4	Zylinderkopf		Cylinder head		
5	O-Ring		O-ring		
6	Dichtung – Kolbenstange		Rod packing		
7	Abstreifer		Wiper		
8	O-Ring		O-ring		
9	Führungsband		Piston guide ring		
10	Kolbendichtung		Piston packing		
11	Zylinderstift		Cylinder pin		